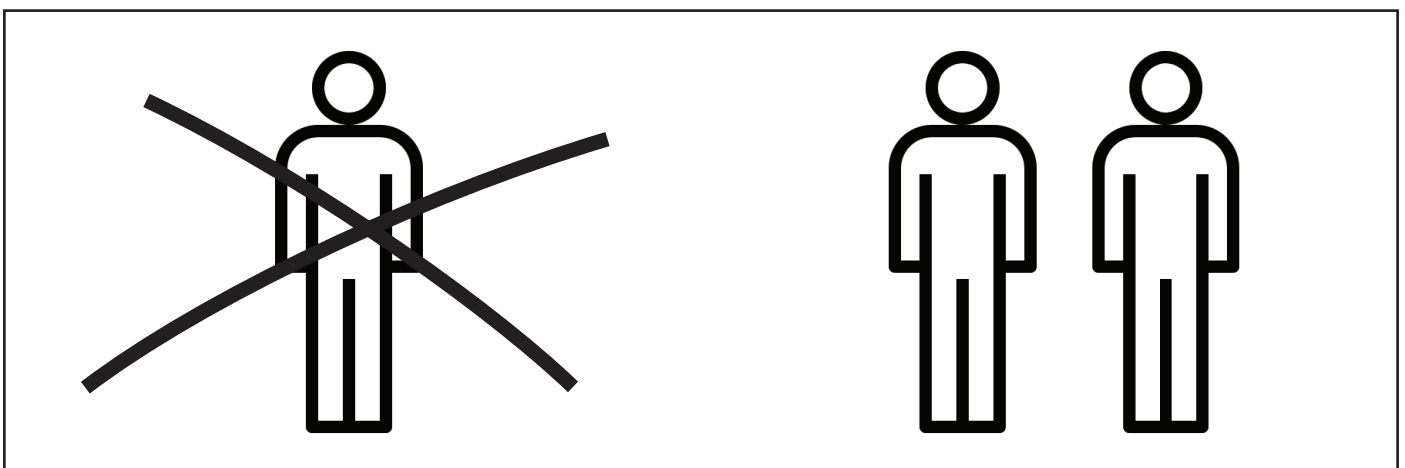
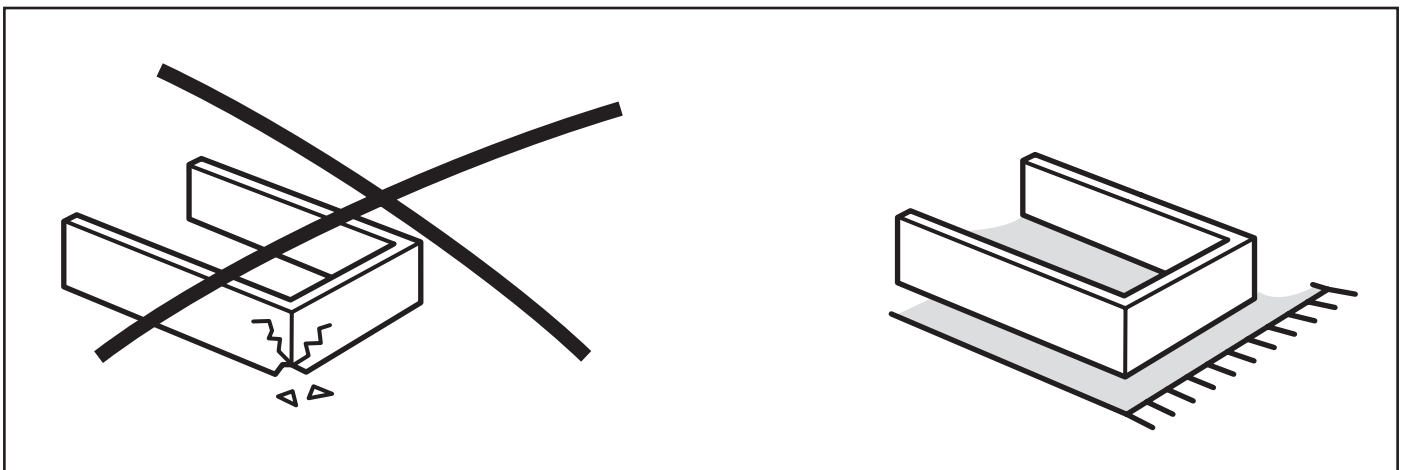
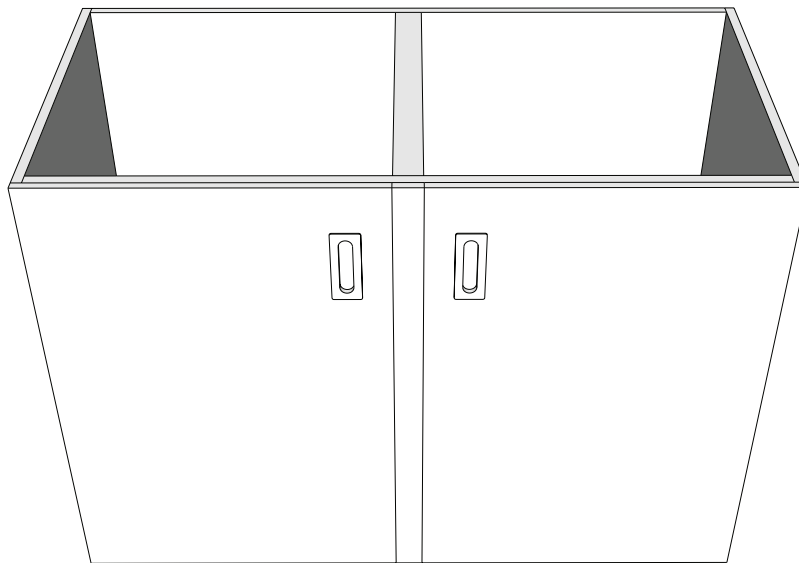


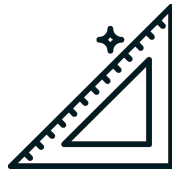
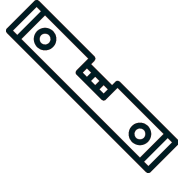
Corner or freestanding element - installation guide



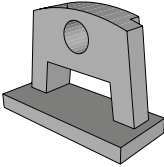
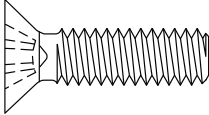
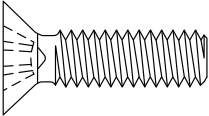

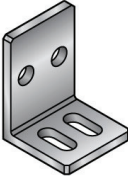

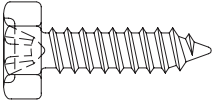

1268 x 634 x 935 mm

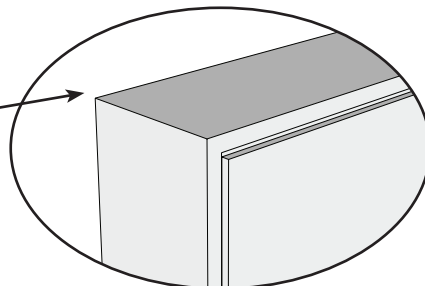
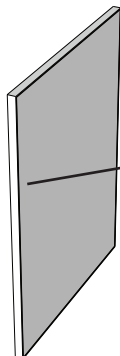




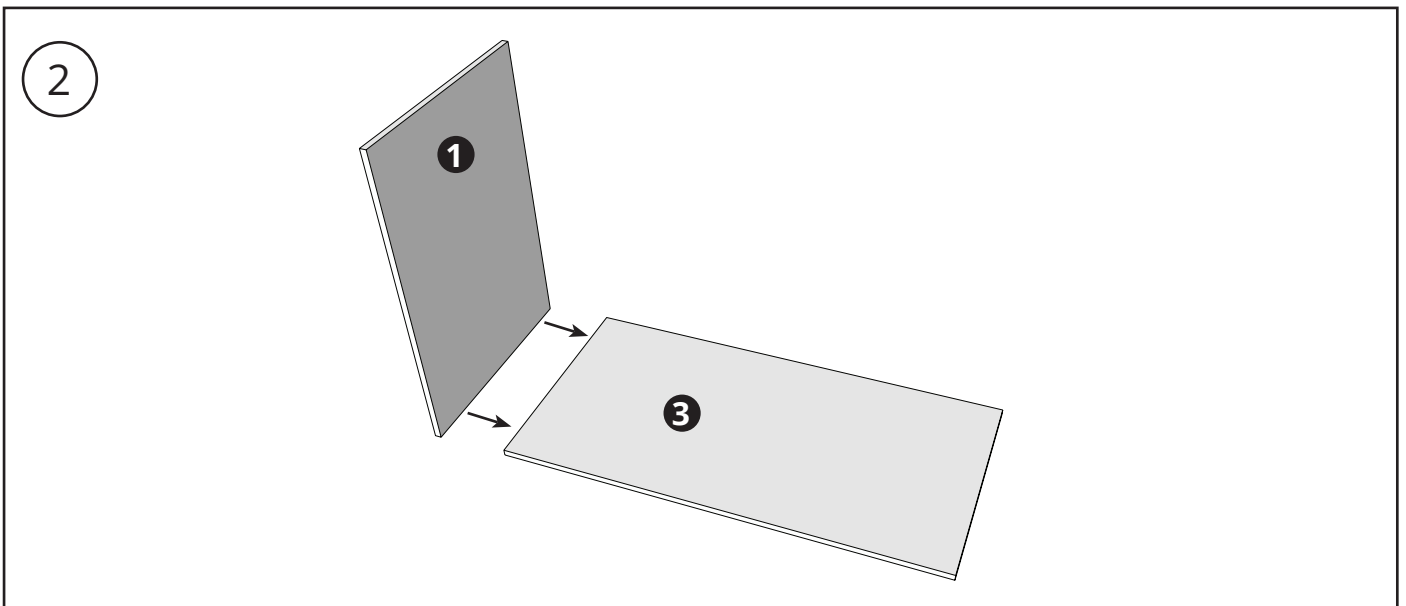
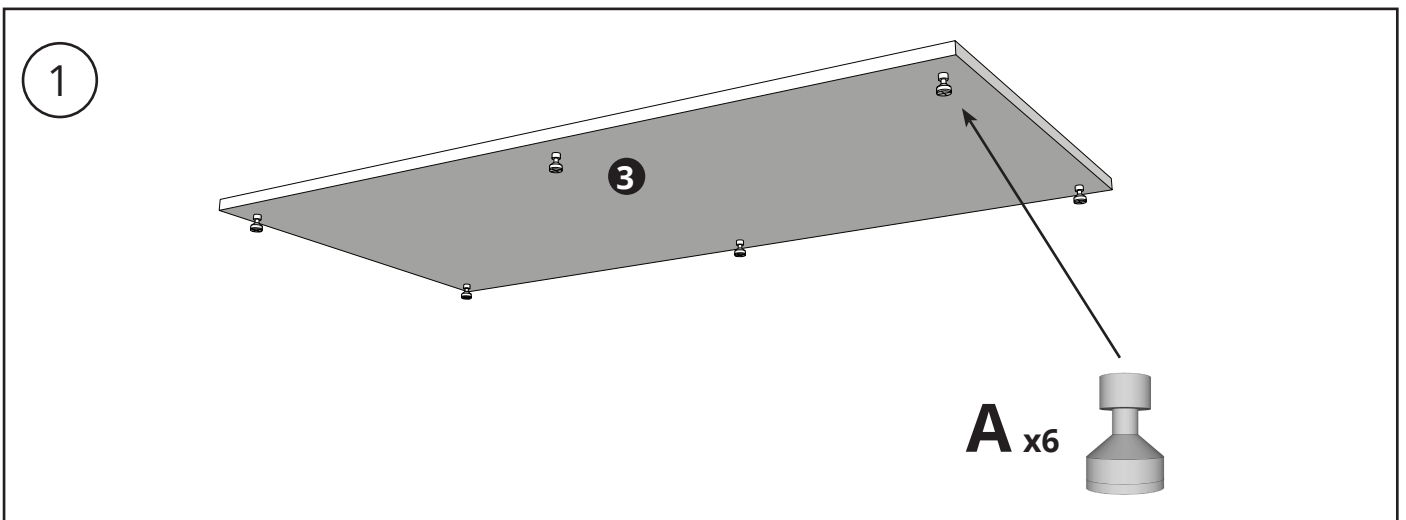
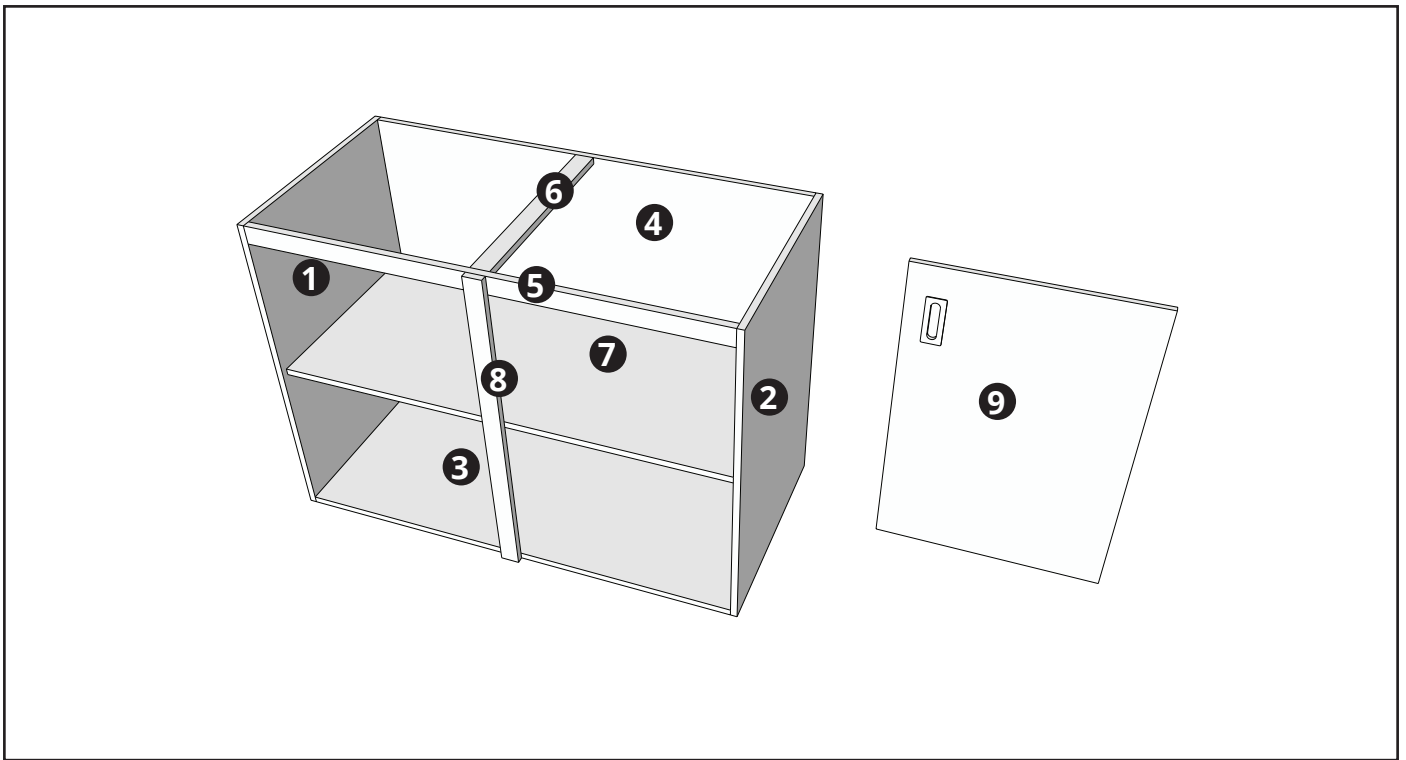
ONLY USE HANDS FOR ASSEMBLY - DO NOT USE ANY HAMMER



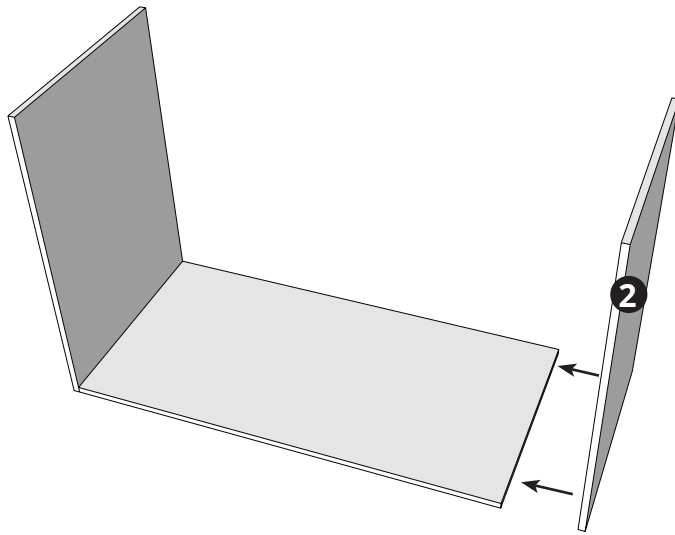
A		x6	F		x4
B		x4	G		M4x16, x16
C		M4x16, x4 M4x30, x1	H		x6
D		x1	I		x6
E		4x16, x4	J		5m, x1



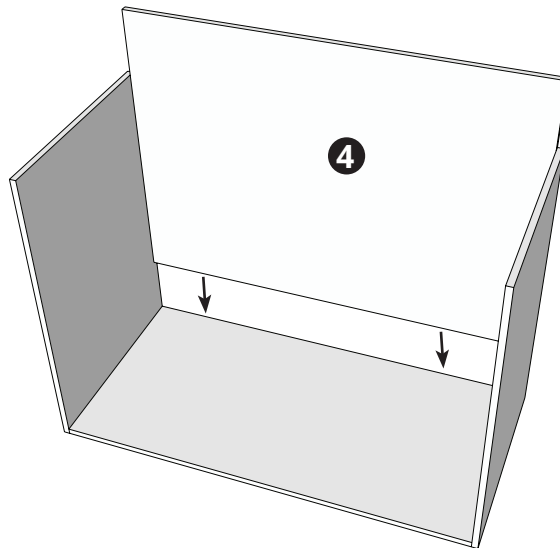
Any panels where the edges are folded together, that side must be facing outwards!!!



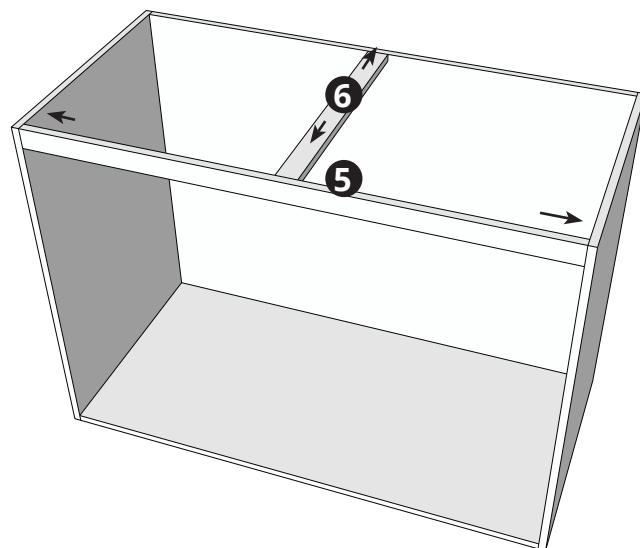
3



4

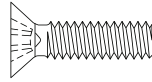


5

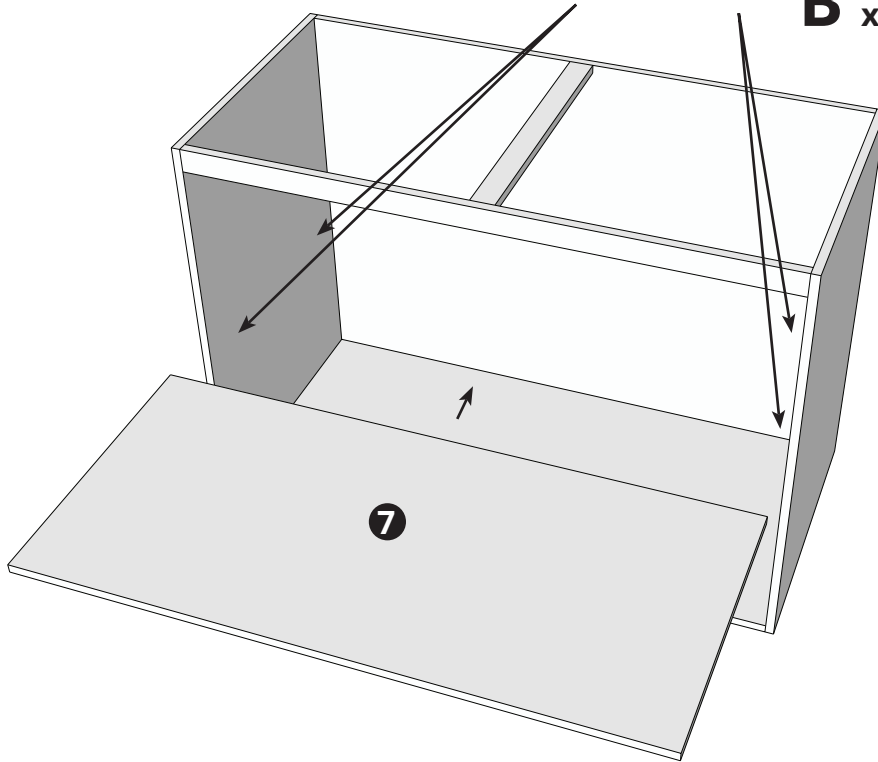
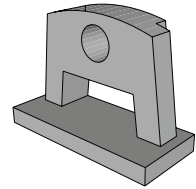


6

C M4x16, x4



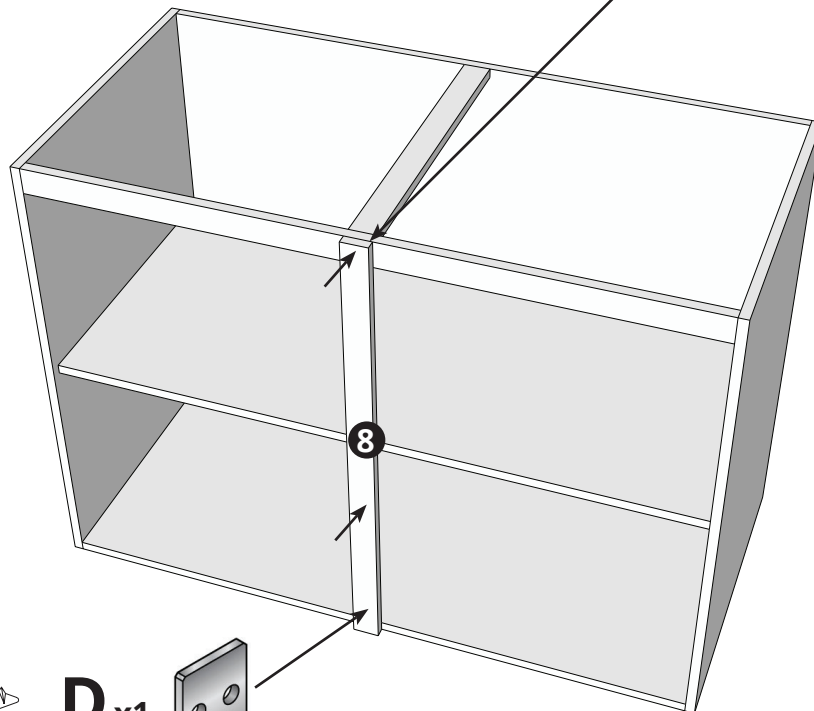
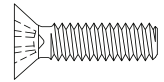
B x4



7

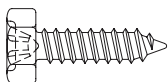
7

C M4x30, x1

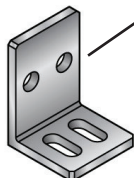


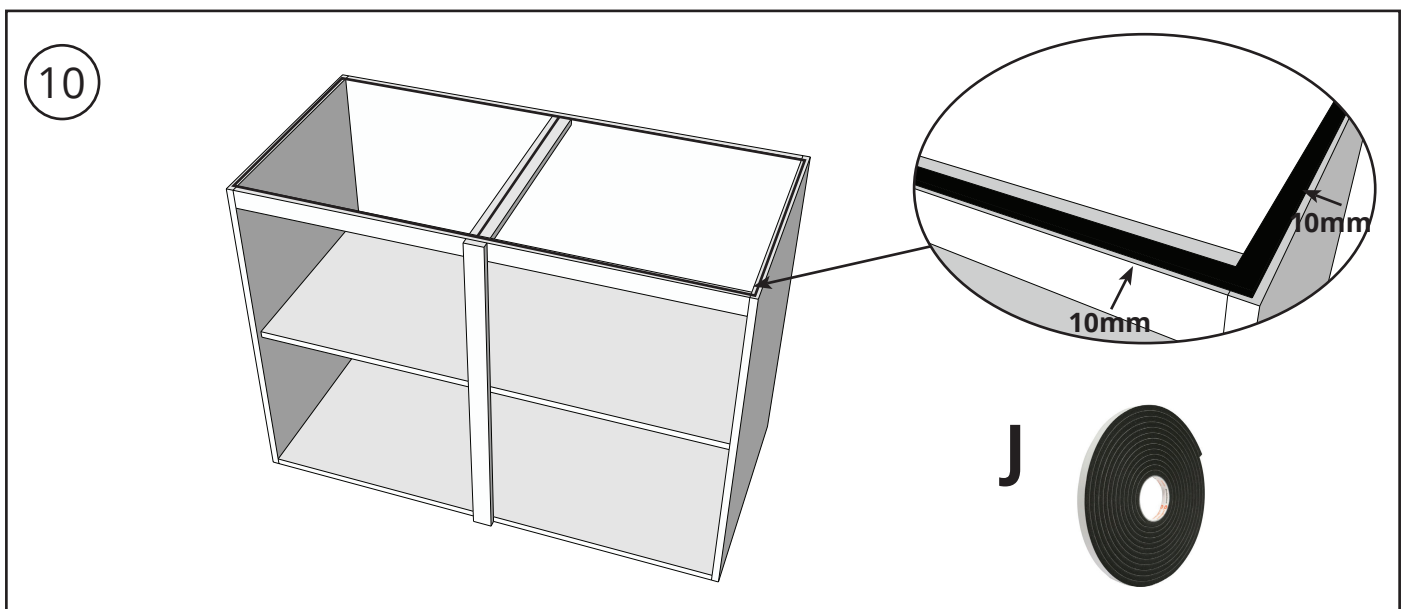
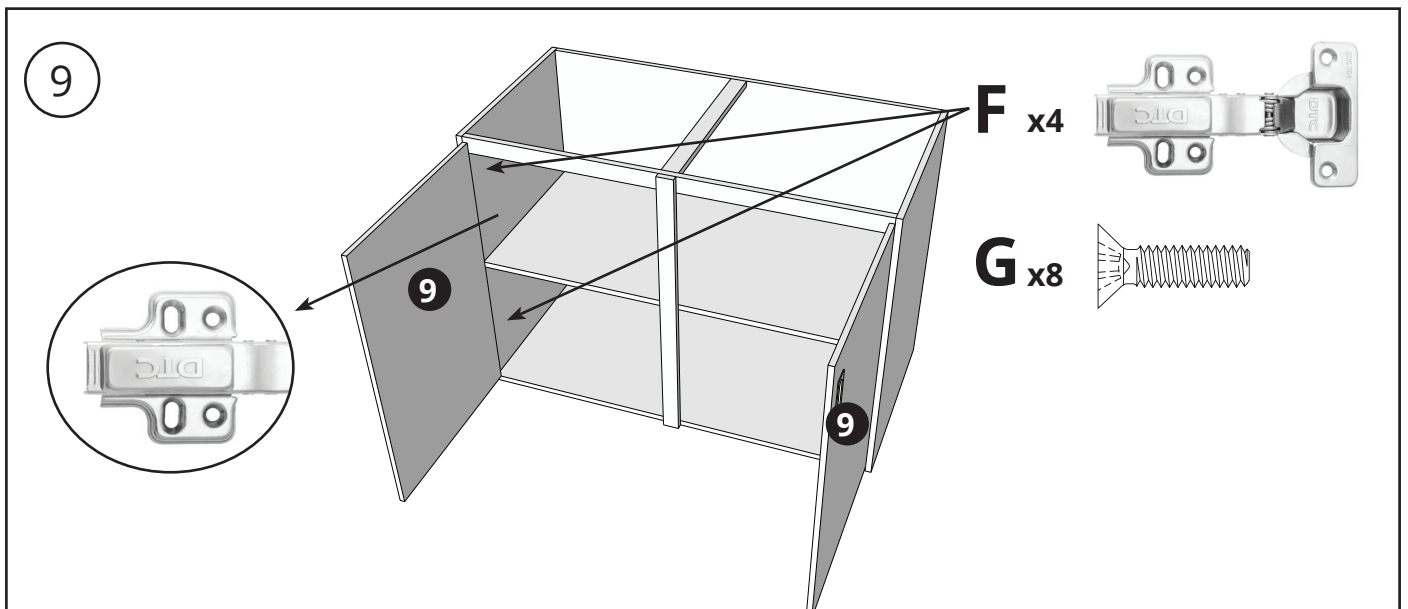
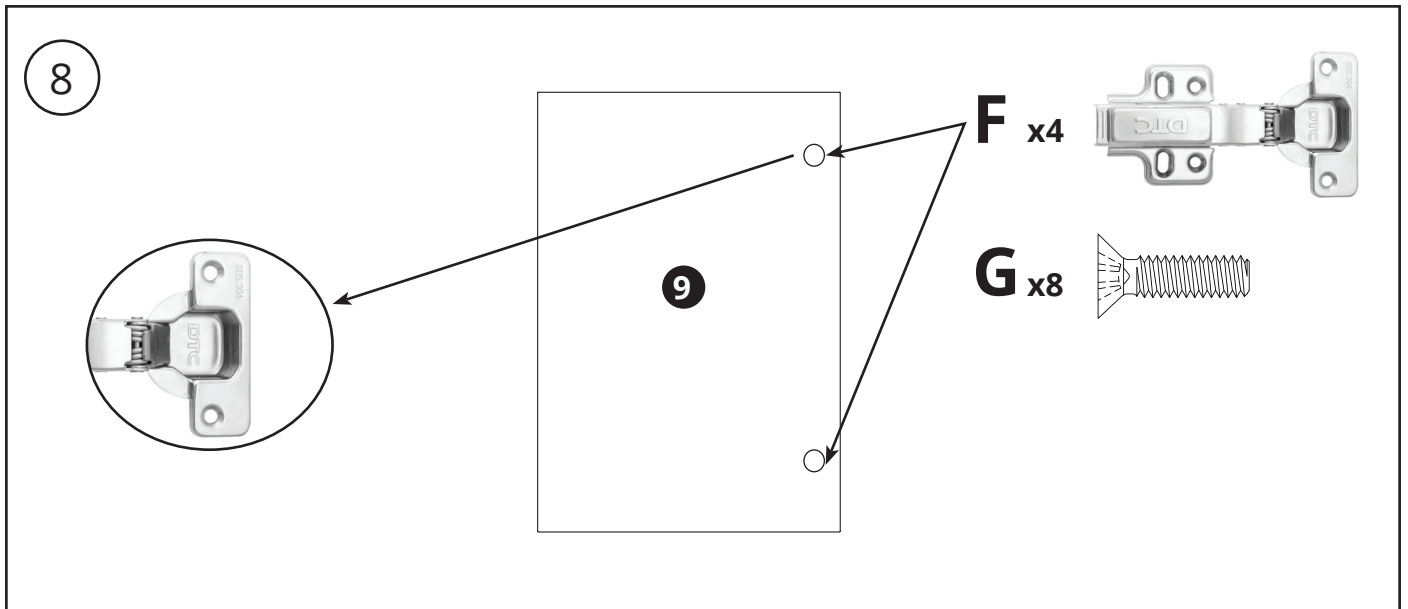
8

E x4

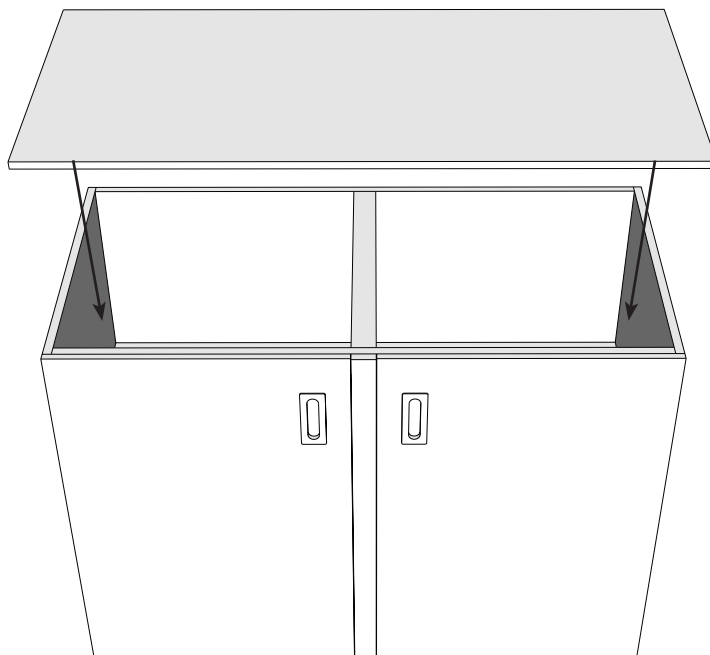


D x1





11

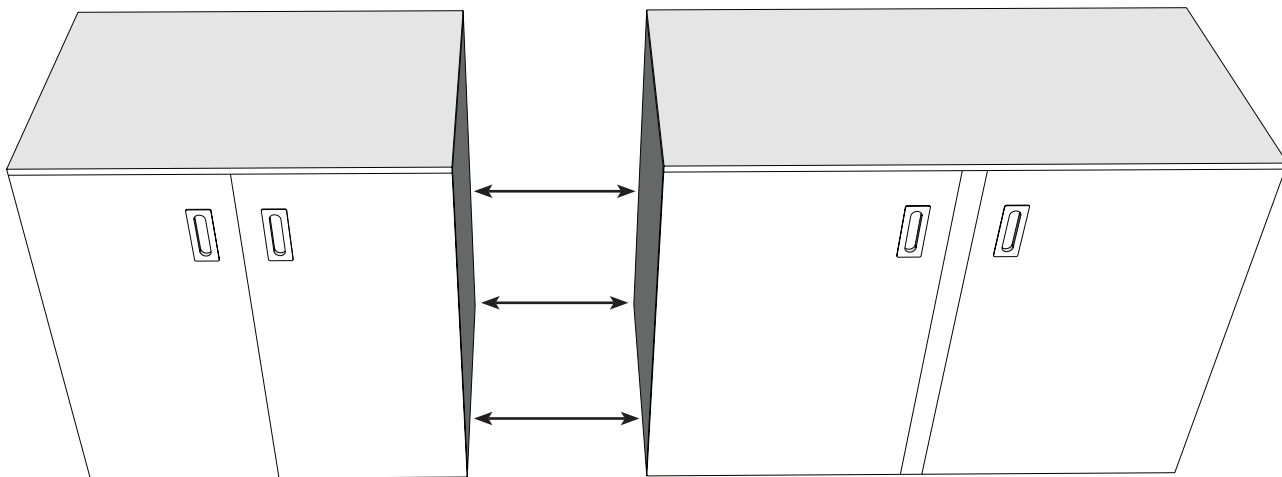


12

I_{x6}



H_{x6}



Drill holes in the prepared places - drill bit 5 mm

EN - Use and cleaning

It is not allowed to cut on the artificial stone.

The kitchen cabinet and artificial stone can only be cleaned with water and a soft cloth. In case of major dirt, hot water and neutral detergents can be used on the artificial stone.

DE - Gebrauch und Reinigung

Es ist nicht erlaubt, auf dem Kunststein zu schneiden.

Der Küchenschrank und der Kunststein können nur mit Wasser und einem weichen Tuch gereinigt werden. Bei starker Verschmutzung kann der Kunststein mit heißem Wasser und neutralen Reinigungsmitteln behandelt werden.

SI - Uporaba in čiščenje

Na umetnem kamnu ni dovoljeno rezati.

Kuhinjsko omarico in umetni kamen lahko čistite le z vodo in mehko krpo. V primeru večje umazanije lahko na umetnem kamnu uporabite vročo vodo in nevtralna čistila.

HR - Korištenje i čišćenje

Nije dopušteno rezati na umjetnom kamenu.

Kuhinjski element i umjetni kamen mogu se čistiti samo vodom i mekom krpom. U slučaju veće prljavštine, na umjetnom kamenu možete koristiti vruću vodu i neutralne deterdžente.

FR - Utilisation et nettoyage

Il est interdit de couper sur la pierre artificielle.

L'armoire de cuisine et la pierre artificielle ne peuvent être nettoyées qu'avec de l'eau et un chiffon doux. En cas de salissures importantes, de l'eau chaude et des détergents neutres peuvent être utilisés sur la pierre artificielle.

IT - Uso e pulizia

Non è consentito tagliare sulla pietra artificiale.

L'armadio da cucina e la pietra artificiale possono essere puliti solo con acqua e un panno morbido. In caso di sporco importante, sulla pietra artificiale si possono utilizzare acqua calda e detersivi neutri.

ES - Uso y limpieza

No está permitido cortar en la piedra artificial.

El mueble de la cocina y la piedra artificial solo se pueden limpiar con agua y un paño suave. En caso de suciedad importante, se puede utilizar agua caliente y detergentes neutros sobre la piedra artificial.

PT - Utilização e limpeza

Não é permitido cortar na pedra artificial.

O armário da cozinha e a pedra artificial só podem ser limpos com água e um pano macio. Em caso de grande sujidade, pode-se utilizar água quente e detergentes neutros na pedra artificial.

PL - Użytkowanie i czyszczenie

Nie wolno ciąć sztucznego kamienia.

Szafkę kuchenną i sztuczny kamień można czyścić tylko wodą i miękką ściereczką. W przypadku większych zabrudzeń sztuczny kamień można przetrzeć gorącą wodą i neutralnymi detergentami.

SK - Použitie a čistenie

Nie je dovolené rezať do umelého kameňa.

Kuchynskú skrinku a umelý kameň je možné čistiť iba vodou a mäkkou handričkou. V prípade väčšieho znečistenia je možné na umelý kameň použiť horúcu vodu a neutrálne čistiace prostriedky.

CZ - Použití a čištění

Není dovoleno řezat do umělého kamene.

Kuchyňskou skříňku a umělý kámen lze čistit pouze vodou a měkkým hadříkem. V případě většího znečištění lze na umělý kámen použít horkou vodu a neutrální čisticí prostředky.

HU - Használat és tisztítás

A műkőre vágni tilos.

A konyhaszekrény és a műkő csak vízzel és puha ruhával tisztítható. Nagyobb szennyeződés esetén forró víz és semleges tisztítószerek használhatók a műkőre.

NO - Bruk og rengjøring

Det er ikke tillatt å kutte på den kunstige steinen.

Kjøkkenskapet og kunststeinen kan kun rengjøres med vann og en myk klut. Ved større smuss kan varmt vann og nøytrale vaske-midler brukes på den kunstige steinen.

SV - Användning och rengöring

Det är inte tillåtet att skära på den konstgjorda stenen.

Köksskåpet och konststenen kan endast rengöras med vatten och en mjuk trasa. Vid större smuts kan varmt vatten och neutrala rengöringsmedel användas på den konstgjorda stenen.

FI - Käyttö ja puhdistus

Tekokiveen ei saa leikata.

Keittiön kaappi ja tekokivi voidaan puhdistaa vain vedellä ja pehmeällä liinalla. Suuren lian sattuessa tekokiveen voidaan käyttää kuumaa vettä ja neutraaleja pesuaineita.

DA - Brug og rengøring

Det er ikke tilladt at skære på den kunstige sten.

Køkkenskab og kunststen kan kun rengøres med vand og en blød klud. I tilfælde af større snavs kan der bruges varmt vand og neutrale rengøringsmidler på kunststenen.

NL - Gebruik en reiniging

Het is niet toegestaan om op de kunststeen te hakken.

De keukenkast en kunststeen kunnen alleen worden gereinigd met water en een zachte doek. Bij grote vervuiling kunnen heet water en neutrale reinigingsmiddelen op de kunststeen worden gebruikt.



EN - 3-year selective warranty from MS VISCOM

Product details: outdoor kitchen elements - see below

Element with sink

Element with doors

Grill element

Corner element

Element for refrigerator

Element for Kamado grill

Element with drawers

The company MS VISCOM d.o.o. (registration number: 3675025000), whose registered office is at Trnovlje 38, 4207 Cerklje, Slovenia, EU, guarantees that the product will be free of material or manufacturing defects for 3 years from the original date of purchase (Date of delivery of the goods on the invoice) in accordance with the definitions and conditions that contained in this warranty. The 3-year warranty applies to everything, except for the guides, fittings and faucet, which are covered by a 1-year warranty from the date of purchase. The guarantee is valid for the EU area and the following countries UK, USA, CAN, NO, CH, BIH, SRB, AL, NMK and MNE.

1. Conditions

1.1 This warranty only applies if the product is installed, cleaned, used and maintained in accordance with MS VISCOM's written recommendations - installation and use instructions.

1.2 Without deviating from the above, this warranty does not cover damage caused by the use of force, improper handling, improper or negligent use or assembly or maintenance, accident, impact with other objects, vandalism, pollution, alterations, painting, connecting, gluing and sealing that is not in accordance with the instructions for use, or damage caused by cleaning with incompatible detergents, or minor deviations of the product.

1.3 This warranty does not apply to damage caused by "force majeure", which includes but is not limited to hail, storm, tornado, hurricane, blizzard, flood and the effects of fire.

1.4 This warranty applies only to the original purchaser of the product. The warranty is not transferable to another purchaser or user of this product (including without limitation any person who acquires the product from the original purchaser of the product).

1.5 Any other use for any other purpose is the sole responsibility of the user.

MS VISCOM disclaims and assumes no responsibility for any use not recommended by this warranty.

2. Claims and notices

2.1 Every warranty claim must be notified in writing to MS VISCOM within 30 days of the discovery of the product defect, and the original invoice and this warranty must be attached to this notification.

2.2 The claimant must allow MS VISCOM to inspect the product in question and the place where the product was used while the product is still in its original position and has not been removed, moved or altered, and/or must return the product to MS VISCOM for testing.

2.3 MS VISCOM reserves the right to independently investigate the cause of any failure.

2.4 The deadline for resolving the claim is 14 days after receipt of all required information or required documents.

3. Compensation

3.1 If the company MS VISCOM is properly informed about the warranty claim and approves it, the company MS VISCOM offers the customer the opportunity to receive a replacement product or refund part of the purchase price, as long as the defect is not so disturbing for the customer and does not affect the functionality of the product.

3.2 This warranty does not cover any expenses and costs of removal and installation of the product in question or taxes, delivery charges or any other direct or indirect losses that may arise as a result of product failure.

4. General conditions and restrictions

4.1 Except as specifically stated in this warranty, all other warranties, whether express or implied, including any implied warranties of merchantability or fitness for a particular purpose, are excluded to the extent permitted by legislation.

4.2 Except as expressly stated in this warranty, MS VISCOM shall not be liable for any loss or damage suffered by the purchaser directly, indirectly or as a result of the use of or in any other connection with this product.

4.3 If MS VISCOM is prohibited by any applicable law from excluding implied warranties of merchantability or fitness for a particular purpose in connection with this product, the duration of all such implied warranties is expressly limited to the duration of this warranty or, if longer, for the longest period required by applicable law.

4.4 The Buyer is solely responsible for determining whether the product's handling, storage, assembly, installation or use are safe and suitable in any location, for any given use or under any given circumstances.

MS VISCOM is not responsible for any damage or injury to the customer, any other person or any property resulting from improper handling, storage, installation, assembly or use of the product or failure to follow the written instructions for handling, storage, installation, assembly and use of the product .

4.5 The product is intended for normal residential and commercial use only, unless MS VISCOM expressly states otherwise. MS VISCOM shall not be liable for any loss, damage, expense or cost arising from any use of the product for any purpose not recommended in the written instructions or not permitted by any applicable law or other applicable regulations in the place where the customer will use the product.

In case of errors in the text due to translation, the English version applies.

Manufacturer contact:

MS VISCOM d.o.o.

Trnovlje 38

4207 Cerklje

Phone: 00386 59937057

Email: info@ms-viscom.com

DE – 3 Jahre selektive Garantie von MS VISCOM

Produktdetails: Outdoor-Küchenelemente – siehe unten

Element mit Spüle

Element mit Türen

Grillelement

Eckelement

Element für Kühlschrank

Element für Kamado-Grill

Element mit Schubladen

Das Unternehmen MS VISCOM d.o.o. (Registrierungsnummer: 3675025000), mit Sitz in Trnovlje 38, 4207 Cerklje, Slowenien, EU, garantiert, dass das Produkt für einen Zeitraum von 3 Jahren ab dem ursprünglichen Kaufdatum (Datum der Lieferung der Ware) frei von Material- oder Herstellungsfehlern ist gemäß den in dieser Garantie enthaltenen Definitionen und Bedingungen. Die 3-Jahres-Garantie gilt für alles, mit Ausnahme der Führungen, Beschläge und Armaturen, für die ab Kaufdatum eine 1-Jahres-Garantie gilt. Die Garantie gilt für den EU-Raum und die folgenden Länder UK, USA, CAN, NO, CH, BIH, SRB, AL, NMK und MNE.

1. Bedingungen

1.1 Diese Garantie gilt nur, wenn das Produkt gemäß den schriftlichen Empfehlungen von MS VISCOM – Installations- und Gebrauchsanweisungen – installiert, gereinigt, verwendet und gewartet wird.

1.2 Unbeschadet des Vorstehenden deckt diese Garantie keine Schäden ab, die durch Gewaltanwendung, unsachgemäße Behandlung, unsachgemäße oder nachlässige Verwendung oder Montage oder Wartung, Unfall, Stoß mit anderen Gegenständen, Vandalismus, Verschmutzung, Veränderungen, Lackieren, Verbinden, Kleben verursacht werden und Versiegelungen, die nicht der Gebrauchsanweisung entsprechen, oder Schäden, die durch die Reinigung mit unverträglichen Reinigungsmitteln entstanden sind, oder geringfügige Abweichungen vom Produkt.

1.3 Diese Garantie gilt nicht für Schäden, die durch „höhere Gewalt“ verursacht werden, einschließlich, aber nicht beschränkt auf Hagel, Sturm, Tornado, Hurrikan, Schneesturm, Überschwemmung und die Auswirkungen von Feuer.

1.4 Diese Garantie gilt nur für den Erstkäufer des Produkts. Die Garantie ist nicht auf einen anderen Käufer oder Benutzer dieses Produkts übertragbar (einschließlich, aber nicht beschränkt auf Personen, die das Produkt vom ursprünglichen Käufer des Produkts erwerben).

1.5 Eine anderweitige Nutzung zu einem anderen Zweck unterliegt ausschließlich der Verantwortung des Nutzers.

MS VISCOM lehnt jegliche Verantwortung ab und übernimmt keine Verantwortung für eine Verwendung, die nicht durch diese Garantie empfohlen wird.

2. Ansprüche und Mitteilungen

2.1 Jeder Garantieanspruch muss innerhalb von 30 Tagen nach Entdeckung des Produktfehlers schriftlich bei MS VISCOM gemeldet werden und dieser Meldung sind die Originalrechnung und diese Garantie beizufügen.

2.2 Der Anspruchsteller muss MS VISCOM erlauben, das betreffende Produkt und den Ort, an dem das Produkt verwendet wurde, zu besichtigen, während sich das Produkt noch an seinem ursprünglichen Ort befindet und nicht entfernt, verschoben oder verändert wurde, und/oder muss das Produkt an MS VISCOM zurücksenden zum Prüfen.

2.3 MS VISCOM behält sich das Recht vor, die Ursache eines etwaigen Ausfalls unabhängig zu untersuchen.

2.4 Die Frist zur Lösung der Anspruch beträgt 14 Tage nach Erhalt aller erforderlichen Informationen oder erforderlichen Unterlagen.

3. Entschädigung

3.1 Sofern die Firma MS VISCOM ordnungsgemäß über den Gewährleistungsanspruch informiert ist und diesem stattgibt, bietet die Firma MS VISCOM dem Kunden die Möglichkeit, ein Ersatzprodukt zu erhalten oder einen Teil des Kaufpreises zurückzuerstatten, sofern der Mangel für den Kunden nicht so störend ist und hat keinen Einfluss auf die Funktionalität des Produkts.

3.2 Diese Garantie deckt weder Ausgaben und Kosten für den Aus- und Einbau des betreffenden Produkts noch Steuern, Liefergebühren oder andere direkte oder indirekte Verluste ab, die durch Produktfehler entstehen können.

4. Allgemeine Bedingungen und Einschränkungen

4.1 Sofern in dieser Garantie nicht ausdrücklich anders angegeben, sind alle anderen Garantien, ob ausdrücklich oder stillschweigend, einschließlich stillschweigender Garantien der Marktgängigkeit oder Eignung für einen bestimmten Zweck, im gesetzlich zulässigen Umfang ausgeschlossen

Gesetzgebung.

4.2 Sofern in dieser Garantie nicht ausdrücklich etwas anderes angegeben ist, haftet MS VISCOM nicht für Verluste oder Schäden, die dem Käufer direkt, indirekt oder infolge der Verwendung dieses Produkts oder in sonstiger Verbindung damit entstehen.

4.3 Wenn es MS VISCOM durch geltendes Recht verboten ist, stillschweigende Garantien der Marktgängigkeit oder Eignung für einen bestimmten Zweck im Zusammenhang mit diesem Produkt auszuschließen, ist die Dauer aller stillschweigenden Garantien ausdrücklich auf die Dauer dieser Garantie oder, falls länger, auf begrenzt der längste gesetzlich vorgeschriebene Zeitraum.

4.4 Der Käufer ist allein dafür verantwortlich, zu bestimmen, ob die Handhabung, Lagerung, Montage, Installation oder Verwendung des Produkts an jedem Ort, für eine bestimmte Verwendung oder unter bestimmten Umständen sicher und geeignet ist.

MS VISCOM ist nicht verantwortlich für Schäden oder Verletzungen des Kunden, anderer Personen oder von Eigentum, die durch unsachgemäße Handhabung, Lagerung, Installation, Montage oder Verwendung des Produkts oder durch Nichtbeachtung der schriftlichen Anweisungen zur Handhabung, Lagerung, Installation oder Montage entstehen und Verwendung des Produkts.

4.5 Das Produkt ist nur für den normalen privaten und gewerblichen Gebrauch bestimmt, sofern MS VISCOM nicht ausdrücklich etwas anderes angibt. MS VISCOM haftet nicht für Verluste, Schäden, Ausgaben oder Kosten, die sich aus der Verwendung des Produkts für einen Zweck ergeben, der nicht in den schriftlichen Anweisungen empfohlen oder durch geltendes Recht oder andere anwendbare Vorschriften an dem Ort, an dem der Kunde es verwenden wird, nicht zulässig ist das Produkt.

Bei Fehlern im Text aufgrund der Übersetzung gilt die englische Version.

Kontakt zum Hersteller:

MS VISCOM d.o.o.

Trnovlje 38

4207 Cerklje

Telefon: 00386 59937057

E-Mail: info@ms-viscom.com

SI - 3-letna selektivna garancija podjetja MS VISCOM

Podrobnosti o izdelku: Elementi letne kuhinje – glej spodaj

Element z lijakom

Element z vrati

Element za žar

Kotni element

Element za hladilnik

Element za Kamado žar

Element s predali

Podjetje MS VISCOM d.o.o. (matična številka: 3675025000), katerega sedež je na naslovu Trnovlje 38, 4207 Cerklje, Slovenija, EU, jamči, da bo izdelek brez napak v materialu ali pri proizvodnji še 3 leta od originalnega datuma nakupa (datum dobave blaga na računu) – skladno z opredelitvami pojmov in pogoji, ki jih vsebuje ta garancija. 3 leta garancije velja za vse, razen ne za vodila, okovje in pipo, za katero velja garancija 1 leto od datuma nakupa. Garancija velja za območje EU in naslednje države UK, USA, CAN, NO, CH, BIH, SRB, AL, NMK in MNE.

1. Pogoji

1.1 Ta garancija velja le, če je izdelek nameščen, očiščen, se uporablja in vzdržuje skladno s pisnimi priporočili podjetja MS VISCOM – navodila za montažo in uporabo.

1.2 Brez odstopanja od zgoraj navedenega v tej garanciji ni zajeta škoda, ki je nastala zaradi uporabe sile, nepravilnega ravnanja, neprimerne ali malomarne uporabe ali sestavljanja ali vzdrževanja, nesreče, udarca z drugimi predmeti, vandalizma, onesnaževanja, sprememb, barvanja, povezovanja, lepljenja in tesnjenja, ki ni v skladu z navodili za uporabo, ali škoda, ki nastane zaradi čiščenja z nezdružljivimi detergenti, ali manjša odstopanja izdelka.

1.3 Ta garancija ne velja za škodo, ki je posledica »višje sile«, ki med drugim vključuje točo, nevihto, tornado, orkan, snežni metež, poplavo in posledice požara.

1.4 Ta garancija velja samo za originalnega kupca izdelka. Garancija se ne prenese na drugega kupca ali uporabnika tega izdelka (med drugim vključno s katero koli osebo, ki izdelek pridobi od originalnega kupca izdelka).

1.5 Za kakršno koli drugo uporabo za kakršen koli drug namen je izključno odgovoren uporabnik.

MS VISCOM zavrača in ne prevzema nobene odgovornosti za kakršno koli uporabo, ki je ta garancija ne priporoča.

2. Zahtevki in obvestila

2.1 O vsakem garancijskem zahtevku je treba pisno seznaniti podjetje MS VISCOM v 30 dneh po odkritju pomanjkljivosti izdelka ter temu obvestilu priložiti originalni račun in to garancijo.

2.2 Vlagatelj zahtevka mora podjetju MS VISCOM dovoliti, da pregleda zadevni izdelek in mesto, kjer je bil izdelek uporabljen, medtem ko je izdelek še vedno v svojem prvotnem položaju in ni bil odstranjen, premaknjen ali spremenjen, in/ali mora vrniti izdelek podjetju MS VISCOM za testiranje.

2.3 MS VISCOM si pridržuje pravico, da neodvisno razišče vzrok za kakršno koli okvaro.

2.4 Rok za rešitev reklamacije je 14 dni po prejemu vseh potrebnih informacij oziroma zahtevanih dokumentov.

3. Odškodnina

3.1 Če je podjetje MS VISCOM ustrezno obveščeno o garancijskem zahtevku in ga odobri, podjetje MS VISCOM ponudi kupcu možnost, da prejme nadomestni izdelek ali mu povrne del kupnine v kolikor napaka za kupca ni tako moteča in ne vpliva na funkcionalnost izdelka.

3.2 Ta garancija ne zajema nobenih izdatkov in stroškov odstranitve in namestitve zadevnega izdelka ali davkov, stroškov dostave ali kakršnih koli drugih neposrednih ali posrednih izgub, ki lahko nastanejo zaradi okvare izdelka.

4. Splošni pogoji in omejitve

4.1 Razen če je bilo v tej garanciji posebej navedeno, so vse druge garancije, bodisi izrecne ali implicitne, vključno z vsemi implicitnimi garancijami o primernosti izdelka za prodajo ali za določen namen, izvzete v obsegu, ki ga dovoljuje zakonodaja.

4.2 Razen kadar je to izrecno navedeno v tej garanciji, podjetje MS VISCOM ni odgovorno za kakršno koli izgubo ali škodo, ki jo kupec utrpi neposredno, posredno ali kot posledico uporabe ali v kateri koli drugi povezavi s tem izdelkom.

4.3 Če je podjetju MS VISCOM v skladu s katerimi koli veljavnimi zakoni prepovedano izključiti implicitne garancije o primernosti izdelka za prodajo ali za določen namen v povezavi s tem izdelkom, je trajanje vseh takšnih implicitnih garancij izrecno omejeno na trajanje te garancije ali, če je daljše, na najdaljše obdobje, ki ga zahteva veljavna zakonodaja.

4.4 Kupec je izključno odgovoren za ugotavljanje, ali so rokovanje z izdelkom, shranjevanje, montaža, namestitve ali uporaba izdelka varni in primerni na katerem koli mestu, za katero koli dano uporabo ali v kateri koli dani okoliščini.

podjetje MS VISCOM ni odgovorno za nobeno škodo ali poškodbo kupca, katere koli druge osebe ali katere koli lastnine, ki izhaja iz neustreznega ravnanja, shranjevanja, namestitve, montaže ali uporabe izdelka ali neupoštevanja pisnih navodil za rokovanje, shranjevanje, namestitve, montažo in uporabo izdelka.

4.5 Izdelek je namenjen samo za običajno stanovanjsko in komercialno rabo, razen če podjetje MS VISCOM izrecno navede drugače. podjetje MS VISCOM ni odgovorno za nobeno izgubo, škodo, izdatke ali stroške, ki izhajajo iz kakršne koli uporabe izdelka za kakršen koli namen, ki ni priporočen v pisnih navodilih ali ki ni dovoljen s katero koli veljavno zakonodajo ali drugimi veljavnimi pravilniki v kraju, kjer bo kupec uporabil izdelek.

V primeru napak v tekstu zaradi prevajanja velja angleška verzija.

Kontakt proizvajalca:

MS VISCOM d.o.o.

Trnovlje 38

4207 Cerklje

Telefon: 00386 59937057

E-mail: info@ms-viscom.com

HR - 3-godišnje selektivno jamstvo od MS VISCOM

Detalji o proizvodu: Ljetni kuhinjski elementi - pogledajte u nastavku

Element sa sudoperom

Element s vratima

Element za roštilj

Kutni element

Element za hladnjak

Element za Kamado roštilj

Element s ladicama

Tvrtka MS VISCOM d.o.o. (registracijski broj: 3675025000), čije je sjedište u Trnovlju 38, 4207 Cerklje, Slovenija, EU, jamči da će proizvod biti bez materijalnih ili proizvodnih grešaka 3 godine od prvobitnog datuma kupnje (datum isporuke robe na računu) u skladu s definicijama i uvjetima koji je sadržan u ovom jamstvu. Jamstvo od 3 godine odnosi se na sve, osim na vodilice, armature i slavinu za koje vrijedi jamstvo od 1 godine od datuma kupnje. Jamstvo vrijedi za područje EU i sljedeće zemlje UK, USA, CAN, NO, CH, BIH, SRB, AL, NMK i MNE.

1. Uvjeti

1.1 Ovo jamstvo vrijedi samo ako je proizvod instaliran, očišćen, korišten i održavan u skladu s pisanim preporukama MS VISCOM - uputama za instalaciju i uporabu.

1.2 Bez odstupanja od gore navedenog, ovo jamstvo ne pokriva štetu uzrokovanu uporabom sile, nepravilnim rukovanjem, nepravilnom ili nemarnom uporabom ili sastavljanjem ili održavanjem, nesrećom, udarcem s drugim predmetima, vandalizmom, onečišćenjem, izmjenama, bojanjem, spajanjem, lijepljenjem i brtvljenjima koja nisu u skladu s uputama za uporabu ili oštećenja uzrokovana čišćenjem nekompatibilnim deterdžentima ili manjih odstupanja proizvoda.

1.3 Ovo se jamstvo ne odnosi na štetu uzrokovanu „višom silom“, što uključuje, ali nije ograničeno na tuču, oluju, tornado, uragan, mećavu, poplavu i posljedice požara.

1.4 Ovo se jamstvo odnosi samo na prvobitnog kupca proizvoda. Jamstvo nije prenosivo na drugog kupca ili korisnika ovog proizvoda (uključujući bez ograničenja bilo koju osobu koja nabavi proizvod od izvornog kupca proizvoda).

1.5 Svaka druga uporaba u bilo koju drugu svrhu isključiva je odgovornost korisnika.

MS VISCOM se odriče i ne preuzima odgovornost za bilo kakvu uporabu koja nije preporučena ovim jamstvom.

2. Potraživanja i obavijesti

2.1 O svakom jamstvenom zahtjevu mora se pismeno obavijestiti MS VISCOM u roku od 30 dana od otkrivanja kvara na proizvodu, a originalni račun i ovo jamstvo moraju biti priloženi ovoj obavijesti.

2.2 Podnositelj zahtjeva mora dopustiti MS VISCOM-u da pregleda predmetni proizvod i mjesto gdje je proizvod korišten dok je proizvod još uvijek u svom izvornom položaju i nije uklonjen, premješten ili promijenjen, i/ili mora vratiti proizvod MS VISCOM-u za testiranje.

2.3 MS VISCOM zadržava pravo neovisne istrage uzroka bilo kakvog kvara.

3. Naknada

3.1 Ako je tvrtka MS VISCOM uredno obaviještena o jamstvenom zahtjevu i odobri ga, tvrtka MS VISCOM nudi kupcu mogućnost dobivanja zamjenskog proizvoda ili povrata dijela kupovne cijene, sve dok nedostatak nije toliko uznemirujući za kupca i ne utječe na funkcionalnost proizvoda.

3.2 Ovo jamstvo ne pokriva nikakve izdatke i troškove uklanjanja i postavljanja dotičnog proizvoda ili poreze, troškove dostave ili bilo koje druge izravne ili neizravne gubitke koji mogu nastati kao posljedica kvara proizvoda.

4. Opći uvjeti i ograničenja

4.1 Osim kako je izričito navedeno u ovom jamstvu, sva druga jamstva, izričita ili prešutna, uključujući sva prešutna jamstva o utrživosti ili prikladnosti za određenu svrhu, isključena su u mjeri u kojoj to dopušta zakonodavstvo.

4.2 Osim kako je izričito navedeno u ovom jamstvu, MS VISCOM neće biti odgovoran za bilo kakav gubitak ili štetu koju pretrpi kupac izravno, neizravno ili kao rezultat uporabe ili u bilo kojoj drugoj vezi s ovim proizvodom.

4.3 Ako je MS VISCOM-u zabranjeno bilo kojim primjenjivim zakonom da isključuje podrazumijevana jamstva o utrživosti ili prikladnosti za određenu svrhu u vezi s ovim proizvodom, trajanje svih takvih podrazumijevanih jamstava izričito je ograničeno na trajanje ovog jamstva ili, ako je duže, na najduži rok propisan važećim zakonom.

4.4 Kupac je isključivo odgovoran za utvrđivanje jesu li rukovanje, skladištenje, sastavljanje, ugradnja ili uporaba proizvoda sigurni i prikladni na bilo kojem mjestu, za bilo koju upotrebu ili pod bilo kojim okolnostima.

MS VISCOM nije odgovoran za bilo kakvu štetu ili ozljedu kupca, bilo koje druge osobe ili bilo koje imovine koja proizlazi iz nepravilnog rukovanja, skladištenja, instalacije, montaže ili uporabe proizvoda ili nepoštivanja pisanih uputa za rukovanje, skladištenje, montažu, montažu i korištenje proizvoda.

4.5 Proizvod je namijenjen isključivo za normalnu stambenu i komercijalnu uporabu, osim ako MS VISCOM izričito ne navede drugačije. MS VISCOM neće biti odgovoran za bilo kakav gubitak, štetu, izdatak ili trošak koji proizlazi iz upotrebe proizvoda u bilo koju svrhu koja nije preporučena u pisanim uputama ili nije dopuštena bilo kojim primjenjivim zakonom ili drugim primjenjivim propisima na mjestu gdje će korisnik koristiti proizvod.

U slučaju grešaka u tekstu zbog prijevoda, vrijedi engleska verzija.

Kontakt proizvođač:

Tvrtka MS VISCOM d.o.o.

Trnovlje 38

4207 Cerklje

Telefon: 00386 59937057

E-mail: info@ms-viscom.com

FR - Garantie sélective de 3 ans de MS VISCOM

Détails du produit : éléments de cuisine extérieure - voir ci-dessous

Élément avec évier

Élément avec portes

Élément de gril

Élément d'angle

Élément pour réfrigérateur

Élément pour grill Kamado

Élément avec tiroirs

La société MS VISCOM d.o.o. (numéro d'enregistrement : 3675025000), dont le siège social est situé Trnovlje 38, 4207 Cerklje, Slovénie, UE, garantit que le produit sera exempt de défauts de matériaux ou de fabrication pendant 3 ans à compter de la date d'achat initiale (Date de livraison de la marchandise sur la facture) conformément aux définitions et conditions contenues dans cette garantie. La garantie de 3 ans s'applique sur tout, à l'exception des guides, des raccords et du robinet, qui bénéficient d'une garantie d'un an à compter de la date d'achat. La garantie est valable pour la zone UE et les pays suivants UK, USA, CAN, NO, CH, BIH, SRB, AL, NMK et MNE.

1. Conditions

1.1 Cette garantie ne s'applique que si le produit est installé, nettoyé, utilisé et entretenu conformément aux recommandations écrites de MS VISCOM - instructions d'installation et d'utilisation.

1.2 Sans déroger à ce qui précède, cette garantie ne couvre pas les dommages causés par l'usage de la force, une mauvaise manipulation, une utilisation ou un montage ou un entretien inappropriés ou négligents, un accident, un impact avec d'autres objets, le vandalisme, la pollution, les modifications, la peinture, la connexion, le collage. et une étanchéité non conformes aux instructions d'utilisation, ou des dommages causés par un nettoyage avec des détergents incompatibles, ou des déviations mineures du produit.

1.3 Cette garantie ne s'applique pas aux dommages causés par la « force majeure », qui comprend, mais sans s'y limiter, la grêle, la tempête, la tornade, l'ouragan, le blizzard, les inondations et les effets d'un incendie.

1.4 Cette garantie s'applique uniquement à l'acheteur initial du produit. La garantie n'est pas transférable à un autre acheteur ou utilisateur de ce produit (y compris, sans s'y limiter, toute personne qui acquiert le produit auprès de l'acheteur d'origine du produit).

1.5 Toute autre utilisation à d'autres fins relève de la seule responsabilité de l'utilisateur.

MS VISCOM décline et n'assume aucune responsabilité pour toute utilisation non recommandée par cette garantie.

2. Réclamations et avis

2.1 Toute demande de garantie doit être notifiée par écrit à MS VISCOM dans les 30 jours suivant la découverte du défaut du produit, et la facture originale et cette garantie doivent être jointes à cette notification.

2.2 Le demandeur doit permettre à MS VISCOM d'inspecter le produit en question et l'endroit où le produit a été utilisé alors que le produit est toujours dans sa position d'origine et n'a pas été retiré, déplacé ou modifié, et/ou doit retourner le produit à MS VISCOM pour tester.

2.3 MS VISCOM se réserve le droit d'enquêter de manière indépendante sur la cause de toute défaillance.

2.4 Le délai pour résoudre la réclamation est de 14 jours après réception de toutes les informations requises ou des documents requis.

3. Rémunération

3.1 Si la société MS VISCOM est correctement informée de la demande de garantie et l'approuve, la société MS VISCOM offre au client la possibilité de recevoir un produit de remplacement ou de rembourser une partie du prix d'achat, tant que le défaut n'est pas si gênant pour le client et n'affecte pas la fonctionnalité du produit.

3.2 Cette garantie ne couvre pas les dépenses et les coûts de retrait et d'installation du produit en question ni les taxes, les frais de livraison ou toute autre perte directe ou indirecte pouvant survenir à la suite d'une défaillance du produit.

4. Conditions générales et restrictions

4.1 Sauf indication contraire dans la présente garantie, toutes les autres garanties, expresses ou implicites, y compris les garanties implicites de qualité marchande ou d'adéquation à un usage particulier, sont exclues dans la mesure permise par législation.

4.2 Sauf indication expresse dans cette garantie, MS VISCOM ne sera pas responsable de toute perte ou dommage subi par l'acheteur directement, indirectement ou à la suite de l'utilisation de ou dans toute autre relation avec ce produit.

4.3 Si MS VISCOM est interdit par une loi applicable d'exclure les garanties implicites de qualité marchande ou d'adéquation à un usage particulier en relation avec ce produit, la durée de toutes ces garanties implicites est expressément limitée à la durée de cette garantie ou, si elle est plus longue, pour la plus longue période requise par la loi applicable.

4.4 L'acheteur est seul responsable de déterminer si la manipulation, le stockage, l'assemblage, l'installation ou l'utilisation du produit sont sûrs et adaptés à n'importe quel endroit, pour n'importe quel usage donné ou dans n'importe quelles circonstances données.

MS VISCOM n'est pas responsable de tout dommage ou blessure subi par le client, toute autre personne ou toute propriété résultant d'une manipulation, d'un stockage, d'une installation, d'un assemblage ou d'une utilisation inappropriés du produit ou du non-respect des instructions écrites pour la manipulation, le stockage, l'installation, l'assemblage. et l'utilisation du produit.

4.5 Le produit est destiné à un usage résidentiel et commercial normal uniquement, sauf indication contraire expresse de MS VISCOM. MS VISCOM ne sera pas responsable de toute perte, dommage, dépense ou coût résultant de toute utilisation du produit à des fins non recommandées dans les instructions écrites ou non autorisées par toute loi applicable ou toute autre réglementation applicable à l'endroit où le client utilisera le produit.

En cas d'erreurs dans le texte dues à la traduction, la version anglaise s'applique.

Coordonnées du fabricant :

MS VISCOM d.o.o.

Trnovlje 38

4207 Cerklje

Téléphone : 00386 59937057

Courriel : info@ms-viscom.com

IT - Garanzia selettiva di 3 anni da MS VISCOM

Dettagli del prodotto: elementi per cucina da esterno - vedi sotto

Elemento con lavabo

Elemento con ante

Elemento griglia

Elemento angolare

Elemento per frigorifero

Elemento per griglia Kamado

Elemento con cassette

La società MS VISCOM d.o.o. (numero di registrazione: 3675025000), con sede legale in Trnovlje 38, 4207 Cerklje, Slovenia, UE, garantisce che il prodotto sarà esente da difetti di materiale o di fabbricazione per 3 anni dalla data di acquisto originale (Data di consegna della merce sulla fattura) in conformità con le definizioni e le condizioni contenute nella presente garanzia. La garanzia di 3 anni si applica a tutto, ad eccezione delle guide, della raccorderia e della rubinetteria, che sono coperti da 1 anno di garanzia dalla data di acquisto. La garanzia è valida per l'area UE e i seguenti paesi UK, USA, CAN, NO, CH, BIH, SRB, AL, NMK e MNE.

1. Condizioni

1.1 Questa garanzia si applica solo se il prodotto è installato, pulito, utilizzato e mantenuto in conformità con le raccomandazioni scritte di MS VISCOM - istruzioni per l'installazione e l'uso.

1.2 Fermo restando quanto sopra, la presente garanzia non copre i danni causati dall'uso della forza, manipolazione impropria, uso improprio o negligenza o montaggio o manutenzione, incidente, impatto con altri oggetti, vandalismo, inquinamento, alterazioni, verniciatura, collegamento, incollaggio e sigillature non conformi alle istruzioni per l'uso, o danni causati dalla pulizia con detergenti incompatibili o piccole deviazioni del prodotto.

1.3 Questa garanzia non si applica ai danni causati da „forza maggiore“, che include ma non è limitato a grandine, tempesta, tornado, uragano, bufera di neve, alluvione e gli effetti del fuoco.

1.4 Questa garanzia si applica solo all'acquirente originale del prodotto. La garanzia non è trasferibile a un altro acquirente o utente di questo prodotto (inclusa, senza limitazioni, qualsiasi persona che acquisti il prodotto dall'acquirente originale del prodotto).

1.5 Qualsiasi altro uso per qualsiasi altro scopo è di esclusiva responsabilità dell'utente.

MS VISCOM declina ogni responsabilità e non si assume alcuna responsabilità per qualsiasi uso non raccomandato dalla presente garanzia.

2. Reclami e comunicazioni

2.1 Ogni reclamo in garanzia deve essere notificato per iscritto a MS VISCOM entro 30 giorni dalla scoperta del difetto del prodotto, e la fattura originale e la presente garanzia devono essere allegate a tale notifica.

2.2 Il reclamante deve consentire a MS VISCOM di ispezionare il prodotto in questione e il luogo in cui il prodotto è stato utilizzato mentre il prodotto è ancora nella sua posizione originale e non è stato rimosso, spostato o alterato e/o deve restituire il prodotto a MS VISCOM per il test.

2.3 MS VISCOM si riserva il diritto di indagare in modo indipendente sulla causa di qualsiasi guasto.

2.4 Il termine per la risoluzione del reclamo è di 14 giorni dal ricevimento di tutte le informazioni richieste o dei documenti richiesti.

3. Risarcimento

3.1 Se la società MS VISCOM è adeguatamente informata della richiesta di garanzia e la approva, la società MS VISCOM offre al cliente l'opportunità di ricevere un prodotto sostitutivo o di rimborsare una parte del prezzo di acquisto, a condizione che il difetto non sia così fastidioso per il cliente e non pregiudica la funzionalità del prodotto.

3.2 La presente garanzia non copre eventuali spese e costi di rimozione e installazione del prodotto in questione né tasse, spese di consegna o qualsiasi altra perdita diretta o indiretta che possa derivare da un guasto del prodotto.

4. Condizioni generali e restrizioni

4.1 Ad eccezione di quanto specificamente dichiarato nella presente garanzia, tutte le altre garanzie, esplicite o implicite, incluse eventuali garanzie implicite di commerciabilità o idoneità per uno scopo particolare, sono escluse nella misura consentita da legislazione.

4.2 Ad eccezione di quanto espressamente dichiarato nella presente garanzia, MS VISCOM non sarà responsabile per eventuali perdite o danni subiti dall'acquirente direttamente, indirettamente o come risultato dell'uso o in qualsiasi altra connessione con questo prodotto.

4.3 Se a MS VISCOM è proibito da qualsiasi legge applicabile di escludere garanzie implicite di commerciabilità o idoneità per uno scopo particolare in relazione a questo prodotto, la durata di tutte tali garanzie implicite è espressamente limitata alla durata di questa garanzia o, se più lunga, per il periodo più lungo richiesto dalla legge applicabile.

4.4 L'Acquirente è l'unico responsabile di determinare se la manipolazione, l'immagazzinamento, l'assemblaggio, l'installazione o l'uso del prodotto siano sicuri e adatti in qualsiasi luogo, per qualsiasi uso o in qualsiasi circostanza.

MS VISCOM non è responsabile per eventuali danni o lesioni al cliente, a qualsiasi altra persona o proprietà derivanti da manipolazione, conservazione, installazione, assemblaggio o uso impropri del prodotto o dalla mancata osservanza delle istruzioni scritte per la manipolazione, conservazione, installazione, assemblaggio e l'uso del prodotto.

4.5 Il prodotto è destinato esclusivamente al normale uso residenziale e commerciale, a meno che MS VISCOM non dichiari espressamente diversamente. MS VISCOM non sarà responsabile per eventuali perdite, danni, spese o costi derivanti da qualsiasi utilizzo del prodotto per scopi non raccomandati nelle istruzioni scritte o non consentiti da alcuna legge applicabile o altra normativa applicabile nel luogo in cui il cliente utilizzerà il prodotto.

In caso di errori nel testo dovuti alla traduzione, si applica la versione inglese.

Contatto del produttore:

MS VISCOM d.o.o.

Trnovlje 38

4207 Cerklje

Telefono: 00386 59937057

E-mail: info@ms-viscom.com

ES - Garantía selectiva de 3 años de MS VISCOM

Detalles del producto: elementos de cocina para exteriores - ver más abajo

Elemento con fregadero

Elemento con puertas

elemento de parrilla

Elemento de esquina

Elemento para refrigerador

Elemento para parrilla Kamado

Elemento con cajones

La empresa MS VISCOM d.o.o. (número de registro: 3675025000), cuyo domicilio social se encuentra en Trnovlje 38, 4207 Cerklje, Eslovenia, UE, garantiza que el producto estará libre de defectos de material o de fabricación durante 3 años a partir de la fecha original de compra (Fecha de entrega de los productos en la factura) de acuerdo con las definiciones y condiciones contenidas en esta garantía. La garantía de 3 años se aplica a todo, excepto a las guías, herrajes y grifería, que están cubiertos por 1 año de garantía a partir de la fecha de compra. La garantía es válida para el área de la UE y los siguientes países: Reino Unido, EE. UU., CAN, NO, CH, BIH, SRB, AL, NMK y MNE.

1. Condiciones

1.1 Esta garantía solo se aplica si el producto se instala, limpia, usa y mantiene de acuerdo con las recomendaciones escritas de MS VISCOM: instrucciones de instalación y uso.

1.2 Sin desviarse de lo anterior, esta garantía no cubre los daños causados por el uso de la fuerza, manipulación indebida, uso o montaje o mantenimiento inadecuado o negligente, accidente, impacto con otros objetos, vandalismo, contaminación, alteraciones, pintura, conexión, pegado y sellado que no esté de acuerdo con las instrucciones de uso, o daños causados por la limpieza con detergentes incompatibles, o pequeñas desviaciones del producto.

1.3 Esta garantía no se aplica a los daños causados por "fuerza mayor", que incluye, entre otros, granizo, tormenta, tornado, huracán, ventisca, inundación y los efectos del fuego.

1.4 Esta garantía se aplica únicamente al comprador original del producto. La garantía no es transferible a otro comprador o usuario de este producto (incluyendo, entre otros, a cualquier persona que adquiera el producto del comprador original del producto).

1.5 Cualquier otro uso para cualquier otro propósito es responsabilidad exclusiva del usuario.

MS VISCOM renuncia y no asume ninguna responsabilidad por cualquier uso no recomendado por esta garantía.

2. Reclamaciones y notificaciones

2.1 Todo reclamo de garantía debe notificarse por escrito a MS VISCOM dentro de los 30 días posteriores al descubrimiento del defecto del producto, y la factura original y esta garantía deben adjuntarse a esta notificación.

2.2 El reclamante debe permitir que MS VISCOM inspeccione el producto en cuestión y el lugar donde se utilizó el producto mientras el producto aún se encuentra en su posición original y no ha sido removido, movido o alterado, y/o debe devolver el producto a MS VISCOM para las pruebas.

2.3 MS VISCOM se reserva el derecho de investigar de forma independiente la causa de cualquier falla.

2.4 El plazo para resolver el reclamo es de 14 días después de la recepción de toda la información requerida o los documentos requeridos.

3. Compensación

3.1 Si la empresa MS VISCOM está debidamente informada sobre el reclamo de garantía y lo aprueba, la empresa MS VISCOM ofrece al cliente la oportunidad de recibir un producto de reemplazo o reembolsar parte del precio de compra, siempre que el defecto no sea tan molesto para el cliente y no afecta la funcionalidad del producto.

3.2 Esta garantía no cubre ningún gasto y coste de desmontaje e instalación del producto en cuestión ni impuestos, gastos de envío o cualquier otra pérdida directa o indirecta que pueda surgir como consecuencia de un fallo del producto.

4. Condiciones generales y restricciones

4.1 Salvo que se indique específicamente en esta garantía, todas las demás garantías, ya sean expresas o implícitas, incluidas las garantías implícitas de comerciabilidad o idoneidad para un propósito particular, están excluidas en la medida permitida por legislación.

4.2 Salvo que se indique expresamente en esta garantía, MS VISCOM no será responsable de ninguna pérdida o daño sufrido por el comprador directa, indirectamente o como resultado del uso o en cualquier otra conexión con este producto.

4.3 Si MS VISCOM tiene prohibido por cualquier ley aplicable excluir las garantías implícitas de comerciabilidad o idoneidad para un propósito particular en relación con este producto, la duración de dichas garantías implícitas se limita expresamente a la duración de esta garantía o, si es mayor, por el período más largo requerido por la ley aplicable.

4.4 El Comprador es el único responsable de determinar si la manipulación, el almacenamiento, el montaje, la instalación o el uso del producto son seguros y adecuados en cualquier lugar, para cualquier uso dado o bajo cualquier circunstancia dada.

MS VISCOM no es responsable de ningún daño o lesión al cliente, a cualquier otra persona o a cualquier propiedad que resulte del manejo, almacenamiento, instalación, montaje o uso inadecuados del producto o por no seguir las instrucciones escritas para el manejo, almacenamiento, instalación, montaje y uso del producto.

4.5 El producto está diseñado únicamente para uso residencial y comercial normal, a menos que MS VISCOM indique expresamente lo contrario. MS VISCOM no será responsable de ninguna pérdida, daño, gasto o costo que surja de cualquier uso del producto para cualquier propósito no recomendado en las instrucciones escritas o no permitido por cualquier ley aplicable u otras reglamentaciones aplicables en el lugar donde el cliente utilizará el producto.

En caso de errores en el texto debido a la traducción, se aplica la versión en inglés.

Contacto del fabricante:

MS VISCOM d.o.o.

Tronovlje 38

4207 Cerklje

Teléfono: 00386 59937057

Correo electrónico: info@ms-viscom.com

PT - Garantia seletiva de 3 anos da MS VISCOM

Detalhes do produto: elementos de cozinha ao ar livre - veja abaixo

Elemento com pia

Elemento com portas

Elemento grelhador

Elemento de canto

Elemento para geladeira

Elemento para grelha Kamado

Elemento com gavetas

A empresa MS VISCOM d.o.o. (número de registo: 3675025000), com sede em Trnovlje 38, 4207 Cerklje, Eslovénia, UE, garante que o produto estará livre de defeitos de material ou de fabrico durante 3 anos a partir da data original de compra (Data de entrega da mercadoria na fatura) de acordo com as definições e condições contidas nesta garantia. A garantia de 3 anos aplica-se a tudo, exceto às guias, ferragens e torneira, que têm garantia de 1 ano a partir da data de compra. A garantia é válida para a área da UE e os seguintes países: Reino Unido, EUA, CAN, NO, CH, BIH, SRB, AL, NMK e MNE.

1. Condições

1.1 Esta garantia só se aplica se o produto for instalado, limpo, usado e mantido de acordo com as recomendações escritas do MS VISCOM - instruções de instalação e uso.

1.2 Sem prejuízo do acima exposto, esta garantia não cobre danos causados pelo uso de força, manuseio impróprio, uso ou montagem ou manutenção imprópria ou negligente, acidente, impacto com outros objetos, vandalismo, poluição, alterações, pintura, conexão, colagem e vedação que não esteja de acordo com as instruções de uso, ou danos causados por limpeza com detergentes incompatíveis, ou pequenos desvios do produto.

1.3 Esta garantia não se aplica a danos causados por “força maior”, que inclui, entre outros, granizo, tempestade, tornado, furacão, nevasca, inundação e efeitos de incêndio.

1.4 Esta garantia aplica-se apenas ao comprador original do produto. A garantia não é transferível para outro comprador ou usuário deste produto (incluindo, sem limitação, qualquer pessoa que adquira o produto do comprador original do produto).

1.5 Qualquer outro uso para qualquer outra finalidade é de responsabilidade exclusiva do usuário.

A MS VISCOM se isenta e não assume nenhuma responsabilidade por qualquer uso não recomendado por esta garantia.

2. Reivindicações e notificações

2.1 Toda reclamação de garantia deverá ser notificada por escrito à MS VISCOM em até 30 dias após a descoberta do defeito do produto, devendo ser anexada a esta notificação a nota fiscal original e esta garantia.

2.2 O reclamante deverá autorizar a MS VISCOM a inspecionar o produto em questão e o local onde o produto foi utilizado enquanto o produto ainda estiver em sua posição original e não tiver sido removido, movido ou alterado, e/ou deverá devolver o produto à MS VISCOM para testes.

2.3 A MS VISCOM reserva-se o direito de investigar independentemente a causa de qualquer falha.

2.4 O prazo para resolução da reclamação é de 14 dias após a recepção de todas as informações ou documentos exigidos.

3. Compensação

3.1 Se a empresa MS VISCOM for devidamente informada sobre a reclamação de garantia e aprová-la, a empresa MS VISCOM oferece ao cliente a oportunidade de receber um produto de substituição ou reembolsar parte do preço de compra, desde que o defeito não seja tão perturbador para o cliente e não afeta a funcionalidade do produto.

3.2 Esta garantia não cobre quaisquer despesas e custos de remoção e instalação do produto em questão ou impostos, taxas de entrega ou quaisquer outros prejuízos diretos ou indiretos que possam advir da falha do produto.

4. Condições gerais e restrições

4.1 Exceto conforme especificamente declarado nesta garantia, todas as outras garantias, expressas ou implícitas, incluindo quaisquer garantias implícitas de comercialização ou adequação a uma finalidade específica, são excluídas na medida permitida por legislação.

4.2 Exceto conforme expressamente declarado nesta garantia, a MS VISCOM não será responsável por qualquer perda ou dano sofrido pelo comprador direta, indiretamente ou como resultado do uso ou em qualquer outra conexão com este produto.

4.3 Se a MS VISCOM for proibida por qualquer lei aplicável de excluir garantias implícitas de comercialização ou adequação a uma finalidade específica em conexão com este produto, a duração de todas essas garantias implícitas é expressamente limitada à duração desta garantia ou, se mais longa, por o período mais longo exigido pela lei aplicável.

4.4 O Comprador é o único responsável por determinar se o manuseio, armazenamento, montagem, instalação ou uso do produto é seguro e adequado em qualquer local, para qualquer uso ou sob quaisquer circunstâncias.

A MS VISCOM não é responsável por qualquer dano ou prejuízo ao cliente, qualquer outra pessoa ou qualquer propriedade resultante de manuseio, armazenamento, instalação, montagem ou uso inadequado do produto ou falha em seguir as instruções escritas para manuseio, armazenamento, instalação, montagem e uso do produto.

4.5 O produto destina-se apenas a uso residencial e comercial normal, a menos que o MS VISCOM declare expressamente o contrário. A MS VISCOM não será responsável por qualquer perda, dano, despesa ou custo decorrente de qualquer uso do produto para qualquer finalidade não recomendada nas instruções escritas ou não permitida por qualquer lei aplicável ou outros regulamentos aplicáveis no local onde o cliente usará o produto.

Em caso de erros no texto devido à tradução, aplica-se a versão em inglês.

Contato do fabricante:

MS VISCOM d.o.o.

Trnovlje 38

4207 Cerklje

Telefone: 00386 59937057

E-mail: info@ms-viscom.com

PL - 3-letnia selektywna gwarancja firmy MS VISCOM

Szczegóły produktu: elementy kuchni zewnętrznej - patrz poniżej

Element ze zlewem

Element z drzwiami

Element grillowy

Element narożny

Element do lodówki

Element do grilla Kamado

Element z szufladami

Firma MS VISCOM d.o.o. (nr rejestracyjny: 3675025000), którego siedziba znajduje się pod adresem Trnovlje 38, 4207 Cerklje, Słowenia, UE, gwarantuje, że produkt będzie wolny od wad materiałowych i produkcyjnych przez okres 3 lat od pierwotnej daty zakupu (data dostarczenia towaru na fakturze) zgodnie z definicjami i warunkami zawartymi w niniejszej gwarancji. 3-letnia gwarancja dotyczy wszystkiego, z wyjątkiem przewodnic, armatury i baterii, które objęte są roczną gwarancją od daty zakupu. Gwarancja obowiązuje na obszarze UE oraz następujących krajów: UK, USA, CAN, NO, CH, BIH, SRB, AL, NMK i MNE.

1. Warunki

1.1 Niniejsza gwarancja obowiązuje tylko wtedy, gdy produkt jest instalowany, czyszczony, użytkowany i konserwowany zgodnie z pisemnymi zaleceniami MS VISCOM - instrukcjami instalacji i użytkowania.

1.2 Nie odbiegając od powyższego, niniejsza gwarancja nie obejmuje uszkodzeń spowodowanych użyciem siły, niewłaściwą obsługą, niewłaściwym lub niedbałym użytkowaniem lub montażem lub konserwacją, wypadkiem, uderzeniem o inne przedmioty, wandalizmem, zanieczyszczeniem, przeróbkami, malowaniem, łączeniem, klejeniem i uszczelnieniami niezgodnych z instrukcją użytkowania lub uszkodzeń spowodowanych czyszczeniem nieodpowiednimi detergentami lub drobnymi odchyleń produktu.

1.3 Niniejsza gwarancja nie obejmuje szkód spowodowanych przez „siłę wyższą”, która obejmuje między innymi grad, burzę, tornado, huragan, zamieć śnieżną, powódź i skutki pożaru.

1.4 Niniejsza gwarancja dotyczy tylko pierwotnego nabywcy produktu. Gwarancja nie podlega przeniesieniu na innego nabywcę lub użytkownika tego produktu (w tym między innymi na jakąkolwiek osobę, która nabyła produkt od pierwotnego nabywcy produktu).

1.5 Wszelkie inne wykorzystanie do jakichkolwiek innych celów odbywa się na wyłączną odpowiedzialność użytkownika.

Firma MS VISCOM zrzeka się odpowiedzialności i nie przyjmuje żadnej odpowiedzialności za użytkowanie niezgodne z niniejszą gwarancją.

2. Reklamacje i zawiadomienia

2.1 Każde roszczenie gwarancyjne musi być zgłoszone na piśmie do MS VISCOM w ciągu 30 dni od wykrycia wady produktu, a oryginał faktury i niniejsza gwarancja muszą być dołączone do tego zgłoszenia.

2.2 Zgłaszający musi zezwolić firmie MS VISCOM na sprawdzenie danego produktu i miejsca, w którym produkt był używany, gdy produkt nadal znajduje się na swoim pierwotnym miejscu i nie został usunięty, przeniesiony ani zmieniony, i/lub musi zwrócić produkt do firmy MS VISCOM dla testów.

2.3 MS VISCOM zastrzega sobie prawo do samodzielnego zbadania przyczyny ewentualnej awarii.

2.4 Termin rozpatrzenia reklamacji wynosi 14 dni od dnia otrzymania wszystkich wymaganych informacji lub wymaganych dokumentów.

3. Odszkodowanie

3.1 Jeżeli firma MS VISCOM zostanie należycie poinformowana o zgłoszeniu reklamacyjnym i uzna je, firma MS VISCOM oferuje klientowi możliwość otrzymania produktu zastępczego lub zwrotu części ceny zakupu, o ile wada nie jest na tyle uciążliwa dla klienta i nie ma wpływu na funkcjonalność produktu.

3.2 Niniejsza gwarancja nie obejmuje żadnych wydatków i kosztów demontażu i instalacji danego produktu ani podatków, opłat za dostawę ani żadnych innych bezpośrednich lub pośrednich strat, które mogą powstać w wyniku awarii produktu.

4. Ogólne warunki i ograniczenia

4.1 Z wyjątkiem wyraźnie określonych w niniejszej gwarancji, wszelkie inne gwarancje, wyraźne lub dorozumiane, w tym wszelkie dorozumiane gwarancje przydatności handlowej lub przydatności do określonego celu, są wyłączone w zakresie dozwolonym przez ustawodawstwo.

4.2 Z wyjątkiem przypadków wyraźnie określonych w niniejszej gwarancji, MS VISCOM nie ponosi odpowiedzialności za jakiegokolwiek straty lub szkody poniesione przez nabywcę bezpośrednio, pośrednio lub w wyniku użytkowania lub w jakimkolwiek innym związku z tym produktem.

4.3 Jeśli obowiązujące prawo zabrania MS VISCOM wyłączenia dorozumianych gwarancji przydatności handlowej lub przydatności do określonego celu w związku z tym produktem, czas trwania wszystkich takich dorozumianych gwarancji jest wyraźnie ograniczony do czasu trwania niniejszej gwarancji lub, jeśli jest dłuższy, do najdłuższy okres wymagany przez obowiązujące przepisy prawa.

4.4 Kupujący ponosi wyłączną odpowiedzialność za ustalenie, czy obsługa, przechowywanie, montaż, instalacja lub użytkowanie produktu są bezpieczne i odpowiednie w dowolnym miejscu, dla danego zastosowania lub w danych okolicznościach.

MS VISCOM nie ponosi odpowiedzialności za jakiegokolwiek szkody lub obrażenia ciała klienta, jakiegokolwiek innej osoby lub jakiegokolwiek własności wynikające z niewłaściwej obsługi, przechowywania, instalacji, montażu lub użytkowania produktu lub nieprzestrzegania pisemnych instrukcji dotyczących obsługi, przechowywania, instalacji, montażu i użytkowania produktu.

4.5 Produkt jest przeznaczony wyłącznie do użytku domowego i komercyjnego, chyba że firma MS VISCOM wyraźnie określi inaczej. MS VISCOM nie ponosi odpowiedzialności za jakiegokolwiek straty, szkody, wydatki lub koszty wynikające z używania produktu do celów niezalecanych w pisemnych instrukcjach lub niedozwolonych przez obowiązujące prawo lub inne obowiązujące przepisy w miejscu, w którym klient będzie używać produkt.

W przypadku błędów w tekście wynikających z tłumaczenia, obowiązuje wersja angielska.

Kontakt z producentem:

MS VISCOM d.o.o.

Trnovlje 38

4207 Cerklje

Telefon: 00386 59937057

E-mail: info@ms-viscom.com

SK - 3-ročná selektívna záruka od MS VISCOM

Detaily produktu: vonkajšie kuchynské prvky - vid' nižšie

Prvok s umývadlom

Prvok s dverami

Grilovací prvok

Rohový prvok

Prvok do chladničky

Prvok pre gril Kamado

Prvok so zásuvkami

Spoločnosť MS VISCOM d.o.o. (registračné číslo: 3675025000), so sídlom Trnovlje 38, 4207 Cerklje, Slovinsko, EÚ, garantuje, že výrobok bude bez materiálových alebo výrobných chýb po dobu 3 rokov od pôvodného dátumu nákupu (Dátum dodania tovaru na faktúre) v súlade s definíciami a podmienkami obsiahnutými v tejto záruke. Záruka 3 roky sa vzťahuje na všetko okrem vodítok, armatúr a batérie, na ktoré sa vzťahuje záruka 1 rok od dátumu nákupu. Záruka platí pre oblasť EÚ a nasledujúce krajiny UK, USA, CAN, NO, CH, BIH, SRB, AL, NMK a MNE.

1. Podmienky

1.1 Táto záruka platí len vtedy, ak je produkt inštalovaný, čistený, používaný a udržiavaný v súlade s písomnými odporúčaniami MS VISCOM – návod na inštaláciu a používanie.

1.2 Bez odchylenia sa od vyššie uvedeného sa táto záruka nevzťahuje na škody spôsobené použitím sily, nesprávnym zaobchádzaním, nesprávnym alebo nedbalým používaním alebo montážou alebo údržbou, nehodou, nárazom do iných predmetov, vandalizmom, znečistením, úpravami, lakovaním, spájaním, lepením. a tesnenie, ktoré nie je v súlade s návodom na použitie, alebo poškodenie spôsobené čistením nekompatibilnými čistiacimi prostriedkami, alebo drobné odchýlky výrobku.

1.3 Táto záruka sa nevzťahuje na škody spôsobené „vyššou mocou“, ktorá zahŕňa okrem iného krupobitie, búrku, tornádo, hurikán, fujavicu, povodeň a účinky požiaru.

1.4 Táto záruka sa vzťahuje iba na pôvodného kupujúceho produktu. Záruka nie je prenosná na iného kupujúceho alebo používateľa tohto produktu (vrátane, bez obmedzenia, akejkolvek osoby, ktorá produkt získa od pôvodného kupujúceho produktu).

1.5 Za akékoľvek iné použitie na akýkoľvek iný účel zodpovedá výlučne používateľ.

MS VISCOM sa zrieka a nepreberá žiadnu zodpovednosť za akékoľvek použitie, ktoré nie je odporúčané touto zárukou.

2. Nároky a oznámenia

2.1 Každá reklamácia musí byť písomne oznámená spoločnosti MS VISCOM do 30 dní od zistenia chyby produktu a k tomuto oznámeniu musí byť priložená originál faktúry a táto záruka.

2.2 Žiadateľ musí umožniť spoločnosti MS VISCOM skontrolovať predmetný produkt a miesto, kde bol produkt použitý, kým je produkt stále na svojom pôvodnom mieste a nebol odstránený, presunutý alebo zmenený, a/alebo musí produkt vrátiť spoločnosti MS VISCOM. na testovanie.

2.3 MS VISCOM si vyhradzuje právo nezávisle vyšetriť príčinu akéhokoľvek zlyhania.

2.4 Lehota na vybavenie reklamácie je 14 dní po obdržaní všetkých požadovaných informácií alebo požadovaných dokumentov.

3. Odškodnenie

3.1 Ak je spoločnosť MS VISCOM riadne informovaná o reklamácií a schváli ju, spoločnosť MS VISCOM ponúka zákazníkovi možnosť obdržania náhradného produktu alebo vrátenia časti kúpnej ceny, pokiaľ závada nebude pre zákazníka natoľko rušivá, zákazníka a nemá vplyv na funkčnosť produktu.

3.2 Táto záruka nepokrýva žiadne výdavky a náklady na odstránenie a inštaláciu príslušného produktu ani dane, poplatky za doručenie alebo akékoľvek iné priame alebo nepriame straty, ktoré môžu vzniknúť v dôsledku poruchy produktu.

4. Všeobecné podmienky a obmedzenia

4.1 Ak nie je v tejto záruke výslovne uvedené inak, všetky ostatné záruky, či už výslovne alebo implicitné, vrátane akýchkoľvek implicitných záruk predajnosti alebo vhodnosti na konkrétny účel, sú vylúčené v rozsahu povolenom legislatívou.

4.2 Okrem toho, čo je výslovne uvedené v tejto záruke, spoločnosť MS VISCOM nezodpovedá za žiadne straty alebo škody, ktoré utrpí kupujúci priamo, nepriamo alebo v dôsledku používania alebo v akejkoľvek inej súvislosti s týmto produktom.

4.3 Ak akýkoľvek platný zákon zakazuje spoločnosti MS VISCOM vylúčiť implicitné záruky predajnosti alebo vhodnosti na konkrétny účel v súvislosti s týmto produktom, trvanie všetkých takýchto implicitných záruk je výslovne obmedzené na trvanie tejto záruky alebo, ak je dlhšie, na najdlhšie obdobie požadované platnými právnymi predpismi.

4.4 Kupujúci je výlučne zodpovedný za určenie toho, či je manipulácia s produktom, jeho skladovanie, montáž, inštalácia alebo používanie bezpečné a vhodné na akomkoľvek mieste, na akékoľvek dané použitie alebo za akýchkoľvek daných okolností.

MS VISCOM nezodpovedá za žiadne škody alebo zranenia zákazníka, akejkoľvek inej osoby alebo akéhokoľvek majetku vyplývajúce z nesprávnej manipulácie, skladovania, inštalácie, montáže alebo používania produktu alebo nedodržania písomných pokynov na manipuláciu, skladovanie, inštaláciu, montáž. a používaním produktu.

4.5 Produkt je určený len na bežné obytné a komerčné použitie, pokiaľ MS VISCOM výslovne neuvádza inak. MS VISCOM nezodpovedá za žiadnu stratu, poškodenie, výdavky alebo náklady vyplývajúce z akéhokoľvek použitia produktu na akýkoľvek účel, ktorý nie je odporúčaný v písomných pokynoch alebo nie je povolený žiadnym platným zákonom alebo inými platnými predpismi v mieste, kde ho bude zákazník používať produkt.

V prípade chýb v texte z dôvodu prekladu platí anglická verzia.

Kontakt na výrobcu:

Spoločnosť MS VISCOM d.o.o.

Trnovlje 38

4207 Cerklje

Telefón: 00386 59937057

E-mail: info@ms-viscom.com

SL

CZ - 3letá selektivní záruka od MS VISCOM

Detaily produktu: prvky venkovní kuchyně - viz níže

Prvek s umyvadlem

Prvek s dveřmi

Grilovací prvek

Rohový prvek

Prvek pro lednici

Prvek pro gril Kamado

Prvek se zásuvkami

Společnost MS VISCOM d.o.o. (registrační číslo: 3675025000), se sídlem Trnovlje 38, 4207 Cerklje, Slovinsko, EU, zaručuje, že výrobek bude bez materiálových nebo výrobních vad po dobu 3 let od původního data nákupu (Datum dodání zboží na faktuře) v souladu s definicemi a podmínkami obsaženými v této záruce. Záruka 3 roky se vztahuje na vše kromě vodítek, armatur a baterie, na které se vztahuje záruka 1 rok od data nákupu. Záruka platí pro oblast EU a následující země UK, USA, CAN, NO, CH, BIH, SRB, AL, NMK a MNE.

1. Podmínky

1.1 Tato záruka platí pouze v případě, že je produkt instalován, čištěn, používán a udržován v souladu s písemnými doporučeními MS VISCOM – návod k instalaci a použití.

1.2 Aniž by došlo k odchylce od výše uvedeného, tato záruka se nevztahuje na škody způsobené použitím síly, nesprávnou manipulací, nesprávným nebo nedbalým použitím nebo montáží nebo údržbou, nehodou, nárazem do jiných předmětů, vandalismem, znečištěním, úpravami, nátěry, spojováním, lepením. a těsnění, které není v souladu s návodem k použití, nebo poškození způsobené čištěním nekompatibilními čisticími prostředky nebo drobné odchylky výrobku.

1.3 Tato záruka se nevztahuje na škody způsobené „vyšší mocí“, která mimo jiné zahrnuje krupobití, bouři, tornádo, hurikán, vánici, povodeň a účinky požáru.

1.4 Tato záruka se vztahuje pouze na původního kupujícího produktu. Záruka je nepřenositelná na jiného kupujícího nebo uživatele tohoto produktu (včetně, bez omezení, osoby, která produkt získá od původního kupujícího produktu).

1.5 Za jakékoli jiné použití pro jakýkoli jiný účel nese výhradní odpovědnost uživatel.

MS VISCOM se zříká a nepřebírá žádnou odpovědnost za jakékoli použití, které není doporučeno touto zárukou.

2. Reklamacce a oznámení

2.1 Každá reklamacce musí být písemně oznámena společnosti MS VISCOM do 30 dnů od zjištění vady produktu a k tomuto oznámení musí být přiložena originální faktura a tato záruka.

2.2 Žadatel musí umožnit společnosti MS VISCOM kontrolu předmětného produktu a místa, kde byl produkt používán, dokud je produkt stále na svém původním místě a nebyl odstraněn, přemístěn nebo pozměněn, a/nebo musí produkt vrátit společnosti MS VISCOM. pro testování.

2.3 MS VISCOM si vyhrazuje právo nezávisle prošetřit příčinu jakékoli poruchy.

2.4 Lhůta pro vyřízení reklamacce je 14 dnů po obdržení všech požadovaných informací nebo požadovaných dokumentů.

3. Kompenzace

3.1 Pokud je společnost MS VISCOM řádně informována o reklamaci záruky a schválí ji, společnost MS VISCOM nabízí zákazníkovi možnost obdržet náhradní výrobek nebo vrátit část kupní ceny, pokud závada nebude pro zákazníka natolik rušivá, zákazníka a nemá vliv na funkčnost produktu.

3.2 Tato záruka se nevztahuje na žádné výdaje a náklady na odstranění a instalaci příslušného produktu ani na daně, poplatky za doručení nebo jakékoli jiné přímé či nepřímé ztráty, které mohou vzniknout v důsledku poruchy produktu.

4. Všeobecné podmínky a omezení

4.1 S výjimkou případů výslovně uvedených v této záruce jsou všechny ostatní záruky, ať už výslovné nebo předpokládané, včetně jakýchkoli předpokládaných záruk prodejnosti nebo vhodnosti pro konkrétní účel, vyloučeny v rozsahu povoleném legislativa.

4.2 Není-li v této záruce výslovně uvedeno jinak, společnost MS VISCOM nenes odpovědnost za žádné ztráty nebo škody, které kupující utrpí přímo, nepřímo nebo v důsledku použití nebo v jakékoli jiné souvislosti s tímto produktem.

4.3 Pokud jakýkoli platný zákon zakazuje společnosti MS VISCOM vyloučit předpokládané záruky prodejnosti nebo vhodnosti pro určitý účel v souvislosti s tímto produktem, je trvání všech takových předpokládaných záruk výslovně omezeno na dobu trvání této záruky nebo, pokud je delší, na dobu trvání nejdelší dobu vyžadovanou platnými právními předpisy.

4.4 Kupující je výhradně odpovědný za určení, zda je manipulace, skladování, montáž, instalace nebo použití produktu bezpečné a vhodné na jakémkoli místě, pro jakékoli dané použití nebo za jakýchkoli daných okolností.

MS VISCOM nenes odpovědnost za žádné škody nebo zranění zákazníka, jakékoli jiné osoby nebo jakéhokoli majetku vyplývající z nesprávné manipulace, skladování, instalace, montáže nebo používání produktu nebo nedodržení písemných pokynů pro manipulaci, skladování, instalaci, montáž a použití produktu.

4.5 Produkt je určen pouze pro běžné obytné a komerční použití, pokud MS VISCOM výslovně neuvádí jinak. Společnost MS VISCOM nenes odpovědnost za jakoukoli ztrátu, poškození, výdaje nebo náklady vyplývající z jakéhokoli použití produktu pro jakýkoli účel, který není doporučen v písemných pokynech nebo není povolen žádným platným zákonem nebo jinými platnými předpisy v místě, kde bude zákazník používat produkt.

V případě chyb v textu z důvodu překladu platí anglická verze.

Kontakt na výrobce:

Společnost MS VISCOM d.o.o.

Trnovlje 38

4207 Cerklje

Telefon: 00386 59937057

E-mail: info@ms-viscom.com

HU - 3 év szelektív garancia az MS VISCOM-tól

Termék részletek: kültéri konyhai elemek - lásd lent

Elem mosogatóval

Elem ajtókkal

Grill elem

Sarokelem

Hűtőszekrény elem

Kamado grill elem

Fiókokkal ellátott elem

Az MS VISCOM d.o.o. (nyilvántartási szám: 3675025000), amelynek székhelye: Trnovlje 38, 4207 Cerklje, Szlovénia, EU, garantálja, hogy a termék anyag- vagy gyártási hibáktól mentes lesz az eredeti vásárlás dátumától számított 3 évig (az áru leszállításának dátuma). a számlán) a jelen jótállásban szereplő meghatározásoknak és feltételeknek megfelelően. A 3 év garancia mindenre vonatkozik, kivéve a vezetőket, szerelvényeket és csaptelepet, amelyekre a vásárlástól számított 1 év garancia vonatkozik. A garancia az EU területére és a következő országokra érvényes: UK, USA, CAN, NO, CH, BIH, SRB, AL, NMK és MNE.

1. Feltételek

1.1 Ez a garancia csak akkor érvényes, ha a termék telepítése, tisztítása, használata és karbantartása az MS VISCOM írásos ajánlásainak – telepítési és használati utasításainak megfelelően történik.

1.2 A fentiekől való eltérés nélkül ez a garancia nem terjed ki az erőszak alkalmazásából, szakszerűtlen kezelésből, nem rendeltetésszerű vagy hanyag használatból vagy összeszerelésből vagy karbantartásból, balesetből, más tárgyakkal való ütközésből, vandalizmusból, környezetszennyezésből, átalakításból, festésből, bekötésből, ragasztásból eredő károokra. és a használati utasításnak nem megfelelő tömítés, vagy az összeférhetetlen tisztítószerrel történő tisztítás vagy a termék kisebb eltérései okozta sérülések.

1.3 Ez a garancia nem vonatkozik a „vis maior” által okozott károokra, amelyek többek között jégesőt, vihart, tornádót, hurrikánt, hóvihart, áradást és tűzhatásokat foglalnak magukban.

1.4 Ez a garancia csak a termék eredeti vásárlójára vonatkozik. A garancia nem ruházható át a termék másik vásárlójára vagy felhasználójára (korlátozás nélkül ideértve azokat a személyeket, akik a terméket a termék eredeti vásárlójától szerezték be).

1.5 Bármilyen más célú felhasználás a felhasználó kizárólagos felelőssége.

Az MS VISCOM elhárítja a felelősséget és nem vállal felelősséget a jelen garancia által nem javasolt felhasználásokért.

2. Igények és közlemények

2.1 Minden jótállási igényt a termék hibájának felfedezésétől számított 30 napon belül írásban be kell jelenteni az MS VISCOM felé, és ehhez az értesítéshez csatolni kell az eredeti számlát és a jelen garanciát.

2.2 Az igénylőnek lehetővé kell tennie az MS VISCOM számára, hogy megvizsgálja a kérdéses terméket és azt a helyet, ahol a terméket még az eredeti helyén van, és nem távolították el, nem mozgatták vagy nem módosították, és/vagy vissza kell küldenie a terméket az MS VISCOM-nak. tesztelésre.

2.3. Az MS VISCOM fenntartja a jogot, hogy bármilyen meghibásodás okát függetlenül vizsgálja.

2.4 A reklamáció rendezésének határideje az összes szükséges információ vagy dokumentum kézhezvételétől számított 14 nap.

3. Kompenzáció

3.1 Ha az MS VISCOM céget megfelelően tájékoztatták a kellékszavatossági igényről és azt jóváhagyja, az MS VISCOM cég lehetőséget biztosít a vásárlónak cseretermék átvételére vagy a vételár egy részének visszatérítésére, amennyiben a hiba a vásárló számára nem annyira zavaró. vásárló, és nem befolyásolja a termék működését.

3.2 Ez a garancia nem terjed ki a szóban forgó termék eltávolításának és beszerelésének költségeire és költségeire, illetve az adókra, szállítási költségekre vagy bármely más közvetlen vagy közvetett veszteségre, amely a termék meghibásodásából eredhet.

4. Általános feltételek és korlátozások

4.1 A jelen jótállásban kifejezetten meghatározottak kivételével minden egyéb, kifejezett vagy hallgatólagos jótállás, beleértve az eladhatóságra vagy egy adott célra való alkalmasságra vonatkozó vélelmezett garanciákat, a megállapodás által megengedett mértékig kizárt.

jogszabályokat.

4.2 A jelen jótállásban kifejezetten megjelölt esetek kivételével az MS VISCOM nem vállal felelősséget a vásárlót közvetlenül, közvetve vagy a termék használatából eredően vagy azzal kapcsolatosan elszenvedett veszteségekért vagy károkért.

4.3 Ha az MS VISCOM-nak bármely vonatkozó jogszabály megtiltja, hogy ezzel a termékkel kapcsolatban kizárja az eladhatóságra vagy egy adott célra való alkalmasságra vonatkozó vélelmezett garanciákat, az összes ilyen vélelmezett jótállás időtartama kifejezetten a jelen garancia időtartamára korlátozódik, vagy ha hosszabb, az alkalmazandó jogszabályok által megkövetelt leghosszabb időszak.

4.4 A Vevő kizárólagos felelőssége annak megállapítása, hogy a termék kezelése, tárolása, összeszerelése, telepítése vagy használata biztonságos és megfelelő-e bármely helyen, adott felhasználásra vagy adott körülmények között.

Az MS VISCOM nem vállal felelősséget a termék nem megfelelő kezeléséből, tárolásából, telepítéséből, összeszereléséből vagy használatából, vagy a kezelésre, tárolásra, telepítésre, összeszerelésre vonatkozó írásos utasítások be nem tartásából eredő károkért vagy sérülésekért az ügyfélben, bármely más személyben vagy tulajdonban. és a termék használata.

4.5 A terméket csak normál lakossági és kereskedelmi használatra szánják, hacsak az MS VISCOM kifejezetten másként nem rendelkezik. Az MS VISCOM nem vállal felelősséget semmilyen veszteségért, kárért, kiadásért vagy költségért, amely a terméknek az írásos használati utasításban nem javasolt, illetve az ügyfél használatának helyén hatályos törvényei vagy egyéb vonatkozó rendelkezései által nem engedélyezett célokra történő felhasználásából ered. a termék.

A fordításból eredő szöveghibák esetén az angol nyelvű változat az irányadó.

Gyártó elérhetősége:

MS VISCOM d.o.o.

Trnovlje 38

4207 Cerklje

Telefon: 00386 59937057

E-mail: info@ms-viscom.com

NO - 3 års selektiv garanti fra MS VISCOM

Produktdetaljer: utekjøkkenelementer - se nedenfor

Element med vask

Element med dører

Grillelement

Hjørneelement

Element til kjøleskap

Element til Kamado grill

Element med skuffer

Selskapet MS VISCOM d.o.o. (registreringsnummer: 3675025000), hvis registrerte kontor er Trnovlje 38, 4207 Cerklje, Slovenia, EU, garanterer at produktet vil være fritt for material- eller produksjonsfeil i 3 år fra den opprinnelige kjøpsdatoen (dato for levering av varene på fakturaen) i samsvar med definisjonene og betingelsene i denne garantien. 3-års garantien gjelder alt, bortsett fra føringer, armaturer og kran, som dekkes av 1 års garanti fra kjøpsdato. Garantien gjelder for EU-området og følgende land UK, USA, CAN, NO, CH, BIH, SRB, AL, NMK og MNE.

1. Betingelser

1.1 Denne garantien gjelder kun dersom produktet er installert, rengjort, brukt og vedlikeholdt i henhold til MS VISCOMs skriftlige anbefalinger - installasjons- og bruksanvisning.

1.2 Uten å avvike fra ovenstående, dekker ikke denne garantien skader forårsaket av bruk av makt, feil håndtering, feil eller uaktsom bruk eller montering eller vedlikehold, ulykke, sammenstøt med andre gjenstander, hærverk, forurensning, endringer, maling, tilkobling, liming og forsegling som ikke er i samsvar med bruksanvisningen, eller skade forårsaket av rengjøring med inkompatible vaskemidler, eller mindre avvik på produktet.

1.3 Denne garantien gjelder ikke skader forårsaket av „force majeure“, som inkluderer, men er ikke begrenset til, hagl, storm, tornado, orkan, snøstorm, flom og virkningene av brann.

1.4 Denne garantien gjelder kun for den opprinnelige kjøperen av produktet. Garantien kan ikke overføres til en annen kjøper eller bruker av dette produktet (inkludert uten begrensning enhver person som anskaffer produktet fra den opprinnelige kjøperen av produktet).

1.5 Enhver annen bruk til andre formål er brukerens eget ansvar.

MS VISCOM fraskriver seg og påtar seg intet ansvar for bruk som ikke er anbefalt av denne garantien.

2. Krav og merknader

2.1 Ethvert garantikrav må meldes skriftlig til MS VISCOM innen 30 dager etter oppdagelsen av produktdefekten, og den originale fakturaen og denne garantien må legges ved denne meldingen.

2.2 Fordringshaver må tillate MS VISCOM å inspisere det aktuelle produktet og stedet hvor produktet ble brukt mens produktet fortsatt er i sin opprinnelige posisjon og ikke er fjernet, flyttet eller endret, og/eller må returnere produktet til MS VISCOM for testing.

2.3 MS VISCOM forbeholder seg retten til uavhengig å undersøke årsaken til eventuelle feil.

2.4 Fristen for å løse kravet er 14 dager etter mottak av all nødvendig informasjon eller nødvendige dokumenter.

3. Erstatning

3.1 Dersom selskapet MS VISCOM er behørig informert om garantikravet og godkjenner det, tilbyr selskapet MS VISCOM kunden muligheten til å motta et erstatningsprodukt eller refundere deler av kjøpesummen, så lenge mangelen ikke er så forstyrrende for kunde og påvirker ikke funksjonaliteten til produktet.

3.2 Denne garantien dekker ikke utgifter og kostnader ved fjerning og installasjon av det aktuelle produktet eller skatter, leveringskostnader eller andre direkte eller indirekte tap som kan oppstå som følge av produktfeil.

4. Generelle betingelser og begrensninger

4.1 Med unntak av det som er spesifikt angitt i denne garantien, er alle andre garantier, enten uttrykte eller underforståtte, inkludert eventuelle underforståtte garantier for salgbarhet eller egnethet for et bestemt formål, ekskludert i den grad det er tillatt av

lovgivning.

4.2 Med unntak av det som er uttrykkelig angitt i denne garantien, skal MS VISCOM ikke holdes ansvarlig for tap eller skade påført av kjøperen direkte, indirekte eller som et resultat av bruken av eller i noen annen forbindelse med dette produktet.

4.3 Hvis MS VISCOM i henhold til gjeldende lov er forbudt å ekskludere underforståtte garantier for salgbarhet eller egnethet for et bestemt formål i forbindelse med dette produktet, er varigheten av alle slike underforståtte garantier uttrykkelig begrenset til varigheten av denne garantien eller, hvis lengre, for den lengste perioden som kreves av gjeldende lov.

4.4 Kjøperen er alene ansvarlig for å avgjøre om produktets håndtering, lagring, montering, installasjon eller bruk er trygg og egnet på ethvert sted, for enhver gitt bruk eller under gitte omstendigheter.

MS VISCOM er ikke ansvarlig for skade eller skade på kunden, andre personer eller eiendom som følge av feil håndtering, lagring, installasjon, montering eller bruk av produktet eller unnlatelse av å følge de skriftlige instruksjonene for håndtering, lagring, installasjon, montering og bruk av produktet.

4.5 Produktet er kun beregnet for normal bolig- og kommersiell bruk, med mindre MS VISCOM uttrykkelig angir noe annet. MS VISCOM skal ikke holdes ansvarlig for noe tap, skade, utgifter eller kostnader som oppstår ved bruk av produktet til ethvert formål som ikke er anbefalt i de skriftlige instruksjonene eller ikke er tillatt av gjeldende lov eller andre gjeldende forskrifter på stedet hvor kunden skal bruke produktet.

Ved feil i teksten på grunn av oversettelse, gjelder den engelske versjonen.

Produsentkontakt:

MS VISCOM d.o.o.

Trnovlje 38

4207 Cerklje

Telefon: 00386 59937057

E-post: info@ms-viscom.com

SV - 3-års selektiv garanti från MS VISCOM

Produktdetaljer: utekökselement - se nedan

Element med handfat

Element med dörrar

Grillelement

Hörnelement

Element för kylskåp

Element till Kamado grill

Element med lådor

Företaget MS VISCOM d.o.o. (registreringsnummer: 3675025000), vars registrerade kontor är Trnovlje 38, 4207 Cerklje, Slovenien, EU, garanterar att produkten kommer att vara fri från material- eller tillverkningsfel i 3 år från det ursprungliga inköpsdatumet (datum för leverans av varorna på fakturan) i enlighet med definitionerna och villkoren som ingår i denna garanti. 3-års garantin gäller allt, förutom styrningar, armaturer och kran, som omfattas av 1-års garanti från inköpsdatum. Garantin gäller för EU-området och följande länder Storbritannien, USA, CAN, NO, CH, BIH, SRB, AL, NMK och MNE.

1. Villkor

1.1 Denna garanti gäller endast om produkten installeras, rengörs, används och underhålls i enlighet med MS VISCOMs skriftliga rekommendationer - installations- och bruksanvisningar.

1.2 Utan att avvika från ovanstående täcker denna garanti inte skador som orsakats av våld, felaktig hantering, felaktig eller oaktsam användning eller montering eller underhåll, olycka, stötar med andra föremål, skadegörelse, föroreningar, förändringar, målning, anslutning, limning och tätning som inte är i enlighet med bruksanvisningen, eller skador orsakade av rengöring med inkompatibla rengöringsmedel, eller mindre avvikelser på produkten.

1.3 Denna garanti gäller inte skador orsakade av „force majeure“, vilket inkluderar men är inte begränsat till hagel, storm, tornado, orkan, snöstorm, översvämning och effekterna av brand.

1.4 Denna garanti gäller endast den ursprungliga köparen av produkten. Garantin kan inte överföras till en annan köpare eller användare av denna produkt (inklusive utan begränsning någon person som köper produkten från den ursprungliga köparen av produkten).

1.5 All annan användning för något annat ändamål är användarens eget ansvar.

MS VISCOM fransäger sig och tar inget ansvar för all användning som inte rekommenderas av denna garanti.

2. Anspråk och meddelanden

2.1 Varje garantianspråk måste anmälas skriftligen till MS VISCOM inom 30 dagar efter upptäckten av produktdefekten, och originalfakturan och denna garanti måste bifogas detta meddelande.

2.2 Klaganden måste tillåta MS VISCOM att inspektera produkten i fråga och platsen där produkten användes medan produkten fortfarande är i sin ursprungliga position och inte har tagits bort, flyttats eller ändrats, och/eller måste returnera produkten till MS VISCOM för provning.

2.3 MS VISCOM förbehåller sig rätten att självständigt undersöka orsaken till eventuella fel.

2.4 Tidsfristen för att lösa reklamationen är 14 dagar efter mottagandet av all nödvändig information eller nödvändiga dokument.

3. Ersättning

3.1 Om företaget MS VISCOM är korrekt informerat om garantianspråket och godkänner det, erbjuder företaget MS VISCOM kunden möjlighet att få en ersättningsprodukt eller återbetala en del av köpeskillingen, så länge som defekten inte är så störande för kund och påverkar inte produktens funktionalitet.

3.2 Denna garanti täcker inte några utgifter och kostnader för borttagning och installation av produkten i fråga eller skatter, leveransavgifter eller andra direkta eller indirekta förluster som kan uppstå till följd av produktfel.

4. Allmänna villkor och begränsningar

4.1 Förutom vad som specifikt anges i denna garanti, är alla andra garantier, vare sig uttryckliga eller underförstådda, inklusive alla underförstådda garantier om säljbarhet eller lämplighet för ett visst ändamål, uteslutna i den utsträckning som tillåts av lagstiftning.

4.2 Förutom vad som uttryckligen anges i denna garanti, ska MS VISCOM inte hållas ansvarigt för någon förlust eller skada som köparen lider av direkt, indirekt eller som ett resultat av användningen av eller i någon annan anslutning till denna produkt.

4.3 Om MS VISCOM enligt någon tillämplig lag är förbjudet att utesluta underförstådda garantier för säljbarhet eller lämplighet för ett visst ändamål i samband med denna produkt, är varaktigheten för alla sådana underförstådda garantier uttryckligen begränsad till varaktigheten av denna garanti eller, om längre, för den längsta tid som krävs enligt tillämplig lag.

4.4 Köparen är ensam ansvarig för att avgöra om produktens hantering, lagring, montering, installation eller användning är säker och lämplig på vilken plats som helst, för en given användning eller under några givna omständigheter.

MS VISCOM ansvarar inte för någon skada eller skada på kunden, någon annan person eller någon egendom till följd av felaktig hantering, lagring, installation, montering eller användning av produkten eller underlåtenhet att följa de skriftliga instruktionerna för hantering, lagring, installation, montering och användning av produkten.

4.5 Produkten är endast avsedd för normal bostads- och kommersiell användning, om inte MS VISCOM uttryckligen anger annat. MS VISCOM ska inte hållas ansvarigt för någon förlust, skada, kostnad eller kostnad som uppstår från användning av produkten för något ändamål som inte rekommenderas i de skriftliga instruktionerna eller som inte tillåts av någon tillämplig lag eller andra tillämpliga bestämmelser på den plats där kunden kommer att använda produkten.

Vid fel i texten på grund av översättning gäller den engelska versionen.

Tillverkarens kontakt:

MS VISCOM d.o.o.

Trnovlje 38

4207 Cerklje

Telefon: 00386 59937057

E-post: info@ms-viscom.com

FI - MS VISCOMin 3 vuoden valikoiva takuu

Tuotetiedot: ulkokeittiön elementit - katso alla

Elementti pesuallas

Elementti ovilla

Grilli elementti

Kulmaelementti

Elementti jääkaappiin

Elementti Kamado grilliin

Elementti laatikoilla

Yritys MS VISCOM d.o.o. (rekisterinumero: 3675025000), jonka kotipaikka on Trnovlje 38, 4207 Cerklje, Slovenia, EU, takaa, että tuotteessa ei ole materiaali- tai valmistusvirheitä 3 vuoden ajan alkuperäisestä ostopäivästä (tavaroiden toimituspäivä) laskulla) tämän takuun sisältämien määritelmien ja ehtojen mukaisesti. 3 vuoden takuu koskee kaikkea, paitsi ohjaimia, varusteita ja hanaa, joilla on 1 vuoden takuu ostopäivästä lukien. Takuu on voimassa EU-alueella ja seuraavissa maissa UK, USA, CAN, NO, CH, BIH, SRB, AL, NMG ja MNE.

1. Ehdot

1.1 Tämä takuu on voimassa vain, jos tuote on asennettu, puhdistettu, käytetty ja huollettu MS VISCOMin kirjallisten suositusten - asennus- ja käyttöohjeiden mukaisesti.

1.2 Edellä mainitusta poikkeamatta tämä takuu ei kata vaurioita, jotka aiheutuvat voimankäytöstä, väärästä käsittelystä, virheellisestä tai huolimattomasta käytöstä tai asennuksesta tai huollosta, onnettomuudesta, törmäyksestä muihin esineisiin, ilkivallasta, saastumisesta, muutoksista, maalaamisesta, liittamisestä, liimauksesta ja käyttöohjeiden vastaisesta tiivistämisestä tai vaurioista, jotka ovat aiheutuneet puhdistuksesta yhteensopimattomilla pesuaineilla tai tuotteessa on pieniä poikkeamia.

1.3 Tämä takuu ei koske „force majeure“ -tilanteen aiheuttamia vahinkoja, joihin kuuluvat muun muassa rakeet, myrsky, tornado, hurrikaani, lumimyrsky, tulva ja tulipalon vaikutukset.

1.4 Tämä takuu koskee vain tuotteen alkuperäistä ostajaa. Takuuta ei voi siirtää toiselle tämän tuotteen ostajalle tai käyttäjälle (mukaan lukien rajoituksetta henkilö, joka hankkii tuotteen tuotteen alkuperäiseltä ostajalta).

1.5 Kaikki muu käyttö mihin tahansa muuhun tarkoitukseen on käyttäjän yksin vastuulla.

MS VISCOM ei ota vastuuta mistään muusta kuin tämän takuun suosittelemasta käytöstä.

2. Vaatimukset ja huomautukset

2.1 Jokaisesta takuuvaatimuksesta on ilmoitettava kirjallisesti MS VISCOMille 30 päivän kuluessa tuotteen vian havaitsemisesta, ja alkuperäinen lasku ja tämä takuu on liitettävä tähän ilmoitukseen.

2.2 Hakijan on annettava MS VISCOMille mahdollisuus tarkastaa kyseinen tuote ja tuotteen käyttöpaikka tuotteen ollessa vielä alkuperäisessä asennossaan eikä sitä ole poistettu, siirretty tai muutettu ja/tai palautettava tuote MS VISCOMille kokeiluun.

2.3 MS VISCOM varaa oikeuden tutkia itsenäisesti minkä tahansa vian syyn.

2.4 Määräaika vaatimuksen ratkaisemiselle on 14 päivää kaikkien vaadittujen tietojen tai vaadittujen asiakirjojen vastaanottamisesta.

3. Korvaus

3.1 Jos yritys MS VISCOM on asianmukaisesti tietoinen takuuvaatimuksesta ja hyväksyy sen, yritys MS VISCOM tarjoaa asiakkaalle mahdollisuuden saada korvaava tuote tai hyvittää osa ostohinnasta, kunhan vika ei ole niin häiritsevää asiakkaalle. asiakkaalle, eikä se vaikuta tuotteen toimivuuteen.

3.2 Tämä takuu ei kata mitään kyseisen tuotteen poisto- ja asennuskuluja eikä veroja, toimituskuluja tai muita suoria tai epäsuoria menetyksiä, jotka voivat aiheutua tuotteen viasta.

4. Yleiset ehdot ja rajoitukset

4.1 Ellei tässä takuussa erikseen mainita, kaikki muut takuut, olivatpa ne nimenomaisia tai epäsuoria, mukaan lukien oletetut takuut kaupallisuudesta tai sopivuudesta tiettyyn tarkoitukseen, suljetaan pois siinä määrin kuin se sallii

lainsäädäntöä.

4.2 Lukuun ottamatta tässä takuussa nimenomaisesti mainittuja tapauksia, MS VISCOM ei ole vastuussa mistään menetyksistä tai vahingoista, joita ostaja kärsii suoraan, epäsuorasti tai tämän tuotteen käytön seurauksena tai muussa yhteydessä.

4.3 Jos MS VISCOMia ei millään sovellettavalla lainsäädännöllä kielletä sulkea pois oletettuja takuita kaupallisuudesta tai sopivuudesta tiettyyn tarkoitukseen tämän tuotteen yhteydessä, kaikkien tällaisten oletettujen takuiden kesto on nimenomaisesti rajoitettu tämän takuun keston tai, jos se on pidempi, voimassa olevan lain edellyttämän pisimmän ajanjakson.

4.4 Ostaja on yksin vastuussa sen määrittämisestä, onko tuotteen käsittely, varastointi, kokoaminen, asennus tai käyttö turvallista ja soveltuvaa missä tahansa paikassa, mihin tahansa tiettyyn käyttöön tai missä tahansa tietyissä olosuhteissa.

MS VISCOM ei ole vastuussa mistään asiakkaalle, kenellekään muulle henkilölle tai omaisuudelle aiheutuneista vahingoista tai vammoista, jotka johtuvat tuotteen virheellisestä käsittelystä, varastoinnista, asennuksesta, kokoonpanosta tai käytöstä tai kirjallisten käsittely-, varastointi-, asennus- tai kokoonpanoohjeiden laiminlyönnistä. ja tuotteen käyttö.

4.5 Tuote on tarkoitettu vain normaaliin asuin- ja kaupalliseen käyttöön, ellei MS VISCOM nimenomaisesti toisin ilmoita. MS VISCOM ei ole vastuussa mistään menetyksistä, vahingoista, kustannuksista tai kustannuksista, jotka johtuvat tuotteen käytöstä sellaiseen tarkoitukseen, jota ei suositella kirjallisissa ohjeissa tai jota ei sallita missään sovellettavassa laissa tai muissa säännöksissä paikassa, jossa asiakas käyttää tuotetta.

Jos tekstissä on käännöksestä johtuvia virheitä, sovelletaan englanninkielistä versiota.

Valmistajan yhteystiedot:

MS VISCOM d.o.o.

Trnovlje 38

4207 Cerklje

Puhelin: 00386 59937057

Sähköposti: info@ms-viscom.com

DA - 3-års selektiv garanti fra MS VISCOM

Produktdetaljer: udendørs køkkenelementer - se nedenfor

Element med vask

Element med døre

Grillelement

Hjørneelement

Element til køleskab

Element til Kamado grill

Element med skuffer

Firmaet MS VISCOM d.o.o. (registreringsnummer: 3675025000), hvis registrerede hjemsted er Trnovlje 38, 4207 Cerklje, Slovenien, EU, garanterer, at produktet vil være fri for materiale- eller fabrikationsfejl i 3 år fra den oprindelige købsdato (dato for levering af varerne på fakturaen) i overensstemmelse med definitionerne og betingelserne i denne garanti. 3-års garantien gælder på alt, bortset fra guider, armaturer og vandhane, som er dækket af 1 års garanti fra købsdatoen. Garantien gælder for EU-området og følgende lande UK, USA, CAN, NO, CH, BIH, SRB, AL, NMK og MNE.

1. Betingelser

1.1 Denne garanti gælder kun, hvis produktet er installeret, rengjort, brugt og vedligeholdt i overensstemmelse med MS VISCOMs skriftlige anbefalinger - installations- og brugsanvisninger.

1.2 Uden at afvige fra ovenstående, dækker denne garanti ikke skader forårsaget af magtanvendelse, forkert håndtering, forkert eller uagtsom brug eller montering eller vedligeholdelse, ulykke, påvirkning af andre genstande, hærværk, forurening, ændringer, maling, tilslutning, limning og tætning, der ikke er i overensstemmelse med brugsanvisningen, eller skader forårsaget af rengøring med inkompatible rengøringsmidler, eller mindre afvigelse på produktet.

1.3 Denne garanti gælder ikke for skader forårsaget af „force majeure“, som inkluderer, men er ikke begrænset til, hagl, storm, tornado, orkan, snestorm, oversvømmelse og virkningerne af brand.

1.4 Denne garanti gælder kun for den oprindelige køber af produktet. Garantien kan ikke overføres til en anden køber eller bruger af dette produkt (herunder uden begrænsning enhver person, der erhverver produktet fra den oprindelige køber af produktet).

1.5 Enhver anden brug til ethvert andet formål er udelukkende brugerens ansvar.

MS VISCOM fraskriver sig og påtager sig intet ansvar for enhver brug, der ikke anbefales af denne garanti.

2. Claims and notices

2.1 Every warranty claim must be notified in writing to MS VISCOM within 30 days of the discovery of the product defect, and the original invoice and this warranty must be attached to this notification.

2.2 The claimant must allow MS VISCOM to inspect the product in question and the place where the product was used while the product is still in its original position and has not been removed, moved or altered, and/or must return the product to MS VISCOM for testing.

2.3 MS VISCOM reserves the right to independently investigate the cause of any failure.

2.4 Fristen for at løse kravet er 14 dage efter modtagelse af alle nødvendige oplysninger eller påkrævede dokumenter.

3. Compensation

3.1 If the company MS VISCOM is properly informed about the warranty claim and approves it, the company MS VISCOM offers the customer the opportunity to receive a replacement product or refund part of the purchase price, as long as the defect is not so disturbing for the customer and does not affect the functionality of the product.

3.2 This warranty does not cover any expenses and costs of removal and installation of the product in question or taxes, delivery charges or any other direct or indirect losses that may arise as a result of product failure.

4. Generelle betingelser og begrænsninger

4.1 Medmindre det er specifikt angivet i denne garanti, er alle andre garantier, hvad enten det er udtrykkeligt eller underforstået, inklusive eventuelle underforståede garantier for salgbarhed eller egnethed til et bestemt formål, udelukket i det omfang, det er tilladt af lovgivning.

4.2 Medmindre det udtrykkeligt er angivet i denne garanti, er MS VISCOM ikke ansvarlig for tab eller skade, som køberen lider direkte, indirekte eller som følge af brugen af eller i nogen anden forbindelse med dette produkt.

4.3 Hvis MS VISCOM i henhold til gældende lov er forbudt at udelukke underforståede garantier for salgbarhed eller egnethed til et bestemt formål i forbindelse med dette produkt, er varigheden af alle sådanne underforståede garantier udtrykkeligt begrænset til varigheden af denne garanti eller, hvis længere, for den længste periode, der kræves af gældende lovgivning.

4.4 Køber er alene ansvarlig for at afgøre, om produktets håndtering, opbevaring, montering, installation eller brug er sikker og egnet på ethvert sted, til enhver given brug eller under nogen givne omstændigheder.

MS VISCOM er ikke ansvarlig for nogen skade eller skade på kunden, nogen anden person eller ejendom som følge af forkert håndtering, opbevaring, installation, montering eller brug af produktet eller manglende overholdelse af de skriftlige instruktioner for håndtering, opbevaring, installation, montering og brug af produktet.

4.5 Produktet er kun beregnet til normal bolig- og erhvervsbrug, medmindre MS VISCOM udtrykkeligt angiver andet. MS VISCOM er ikke ansvarlig for tab, skader, udgifter eller omkostninger, der opstår ved brug af produktet til ethvert formål, der ikke er anbefalet i de skriftlige instruktioner eller ikke er tilladt i henhold til gældende lov eller andre gældende regler på det sted, hvor kunden vil bruge produktet.

I tilfælde af fejl i teksten på grund af oversættelse, gælder den engelske version.

Producentkontakt:

MS VISCOM d.o.o.

Trnovlje 38

4207 Cerklje

Telefon: 00386 59937057

E-mail: info@ms-viscom.com

NL - 3 jaar selectieve garantie van MS VISCOM

Productdetails: buitenkeukenelementen - zie hieronder

Element met gootsteen

Element met deuren

Grillelement

Hoেকেlement

Element voor koelkast

Element voor Kamado-grill

Element met laden

Het bedrijf MS VISCOM d.o.o. (registratienummer: 3675025000), met maatschappelijke zetel te Trnovlje 38, 4207 Cerklje, Slovenië, EU, garandeert dat het product vrij zal zijn van materiaal- of fabricagefouten gedurende 3 jaar vanaf de oorspronkelijke aankoopdatum (datum van levering van de goederen op de factuur) in overeenstemming met de definities en voorwaarden die in deze garantie zijn opgenomen. De garantie van 3 jaar geldt voor alles, behalve voor de geleiders, fittingen en kraan, waarvoor 1 jaar garantie geldt vanaf de aankoopdatum. De garantie is geldig voor het EU-gebied en de volgende landen UK, USA, CAN, NO, CH, BIH, SRB, AL, NMK en MNE.

1. Voorwaarden

1.1 Deze garantie is alleen van toepassing als het product is geïnstalleerd, gereinigd, gebruikt en onderhouden in overeenstemming met de schriftelijke aanbevelingen van MS VISCOM - installatie- en gebruiksinstructies.

1.2 Zonder van het bovenstaande af te wijken dekt deze garantie geen schade veroorzaakt door het gebruik van geweld, onoordeelkundig gebruik, onoordeelkundig of onachtzaam gebruik of montage of onderhoud, ongeval, stoten met andere voorwerpen, vandalisme, vervuiling, veranderingen, schilderen, verbinden, lijmen en afdichting die niet in overeenstemming is met de gebruiksaanwijzing, of schade veroorzaakt door reiniging met niet-compatibele reinigingsmiddelen, of kleine afwijkingen van het product.

1.3 Deze garantie is niet van toepassing op schade veroorzaakt door „overmacht“, met inbegrip van maar niet beperkt tot hagel, storm, tornado, orkaan, sneeuwstorm, overstroming en de gevolgen van brand.

1.4 Deze garantie geldt alleen voor de oorspronkelijke koper van het product. De garantie is niet overdraagbaar aan een andere koper of gebruiker van dit product (inclusief maar niet beperkt tot elke persoon die het product verkrijgt van de oorspronkelijke koper van het product).

1.5 Elk ander gebruik voor enig ander doel is uitsluitend de verantwoordelijkheid van de gebruiker.

MS VISCOM verwerpt en aanvaardt geen verantwoordelijkheid voor enig gebruik dat niet door deze garantie wordt aanbevolen.

2. Claims en kennisgevingen

2.1 Elke garantieclaim dient binnen 30 dagen na ontdekking van het productdefect schriftelijk te worden gemeld aan MS VISCOM en de originele factuur en deze garantie dienen bij deze melding te worden gevoegd.

2.2 De eiser dient MS VISCOM toestemming te geven het betreffende product en de plaats waar het product is gebruikt te inspecteren terwijl het product zich nog in de oorspronkelijke staat bevindt en niet is verwijderd, verplaatst of gewijzigd, en/of het product aan MS VISCOM te retourneren om uit te proberen.

2.3 MS VISCOM behoudt zich het recht voor om onafhankelijk onderzoek te doen naar de oorzaak van een storing.

2.4 De termijn voor het oplossen van de claim bedraagt 14 dagen na ontvangst van alle benodigde informatie of benodigde documenten.

3. Compensatie

3.1 Indien de firma MS VISCOM correct is geïnformeerd over de garantieclaim en deze goedkeurt, biedt de firma MS VISCOM de klant de mogelijkheid om een vervangend product te ontvangen of een deel van de aankoopprijs terug te betalen, zolang het defect niet zo storend is voor de klant en heeft geen invloed op de functionaliteit van het product.

3.2 Deze garantie dekt geen onkosten en kosten voor het verwijderen en installeren van het product in kwestie of belastingen, leveringskosten of enige andere directe of indirecte verliezen die kunnen ontstaan als gevolg van productdefecten.

4. Algemene voorwaarden en beperkingen

4.1 Behalve zoals specifiek vermeld in deze garantie, zijn alle andere garanties, expliciet of impliciet, inclusief alle impliciete garanties van verkoopbaarheid of geschiktheid voor een bepaald doel, uitgesloten voor zover toegestaan door wetgeving.

4.2 Behalve zoals uitdrukkelijk vermeld in deze garantie, is MS VISCOM niet aansprakelijk voor verlies of schade geleden door de koper direct, indirect of als gevolg van het gebruik van of in enig ander verband met dit product.

4.3 Indien het MS VISCOM door toepasselijke wetgeving verboden is impliciete garanties van verkoopbaarheid of geschiktheid voor een bepaald doel in verband met dit product uit te sluiten, is de duur van al dergelijke impliciete garanties uitdrukkelijk beperkt tot de duur van deze garantie of, indien langer, voor de langste periode vereist door de toepasselijke wetgeving.

4.4 De Koper is als enige verantwoordelijk om te bepalen of de hantering, opslag, montage, installatie of het gebruik van het product veilig en geschikt is op elke locatie, voor elk gegeven gebruik of onder alle omstandigheden.

MS VISCOM is niet verantwoordelijk voor enige schade of letsel aan de klant, enige andere persoon of enig eigendom als gevolg van onjuiste behandeling, opslag, installatie, montage of gebruik van het product of het niet opvolgen van de schriftelijke instructies voor behandeling, opslag, installatie, montage en gebruik van het product.

4.5 Het product is uitsluitend bedoeld voor normaal residentieel en commercieel gebruik, tenzij MS VISCOM uitdrukkelijk anders aangeeft. MS VISCOM is niet aansprakelijk voor verlies, schade, uitgaven of kosten die voortvloeien uit het gebruik van het product voor enig doel dat niet wordt aanbevolen in de schriftelijke instructies of niet is toegestaan door enige toepasselijke wet of andere toepasselijke regelgeving op de plaats waar de klant het zal gebruiken het product.

In het geval van fouten in de tekst als gevolg van vertalingen, is de Engelse versie van toepassing.

Contactpersoon fabrikant:

MS VISCOM d.o.o.

Trnovlje 38

4207 Cerklje

Telefoon: 00386 59937057

E-mail: info@ms-viscom.com